



GUIDA RAPIDA PER LA CORRETTA MANUTENZIONE DI UNA LAVASCIUGA PAVIMENTI CON OPERATORE A TERRA

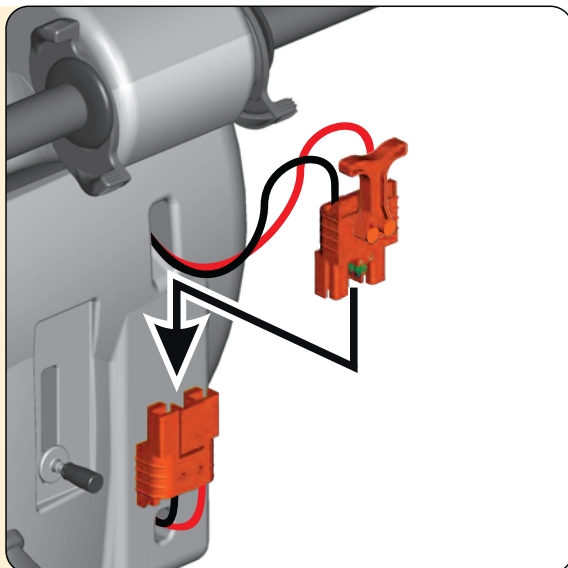
GIORNALMENTE

PRIMA DELL'USO

COLLEGARE BATTERIE:

Collegare il connettore macchina al connettore batterie.

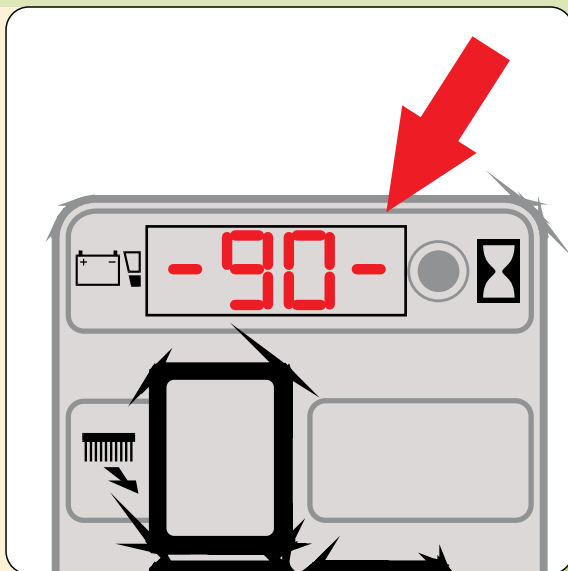
Per avviare qualsiasi funzione della macchina è necessario ruotare in senso orario la chiave di accensione (solo per le macchine dotate di interruttore chiave).



INDICATORE LIVELLO DI CARICA:

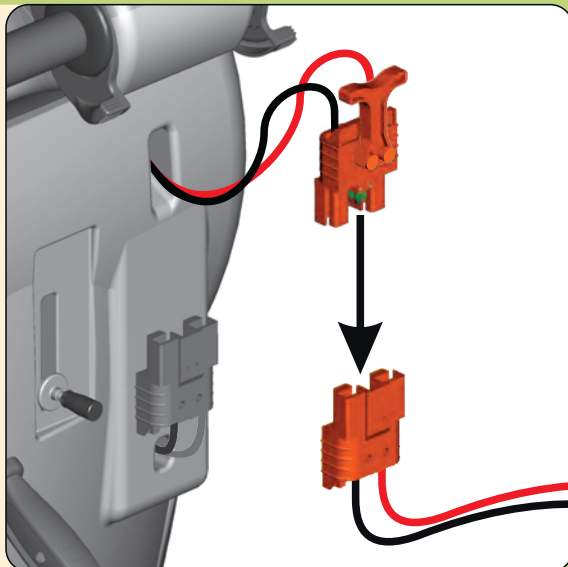
All'accensione compaiono sul display:

- versione software.
- Settaggio scheda (gel/piombo-acido) e voltaggio.
- Indicazione di carica batterie: 20%= batterie quasi scariche, 10%= spegnimento lavoro.



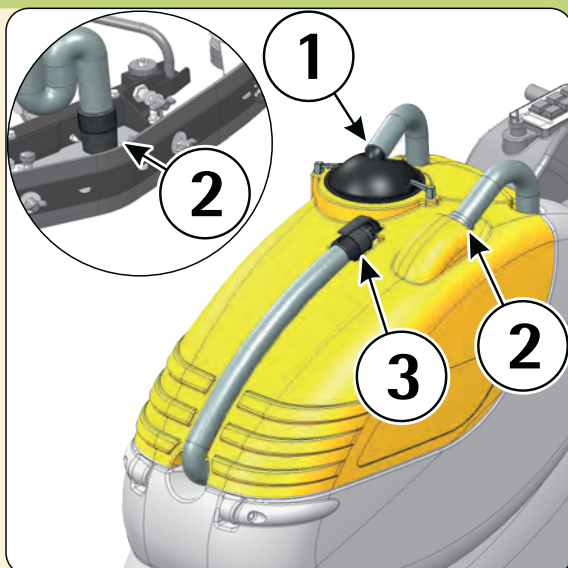
RICARICARE LE BATTERIE:

Collegare il connettore batterie al connettore del caricabatterie. USARE UN CARICABATTERIE ADATTO. EVITARE LA SCARICA COMPLETA DELLE BATTERIE PROVVEDENDO ALLA RICARICA QUANDO COMPARE IL SEGNALE DI BATTERIE SCARICHE.



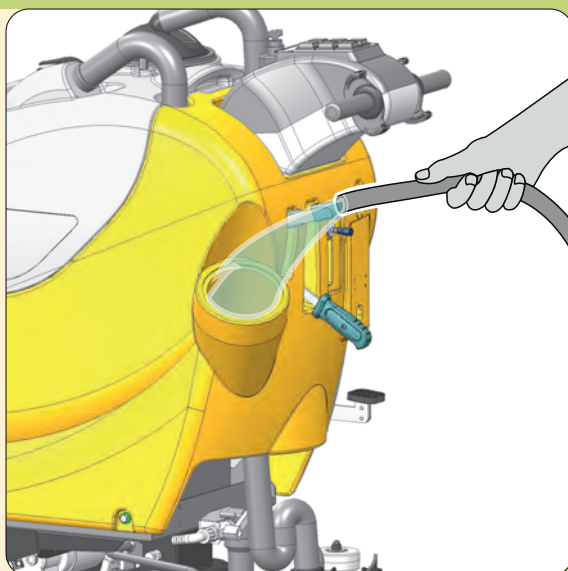
SERBATOIO DI RECUPERO:

Controllare la corretta chiusura del coperchio del filtro aspirazione (1) e verificare che il tubo tergipavimento (2) sia correttamente inserito sul serbatoio e sul tergipavimento. Controllare la corretta chiusura del tappo di scarico (3).



RIEMPIRE IL SERBATOIO SOLUZIONE DETERGENTE:

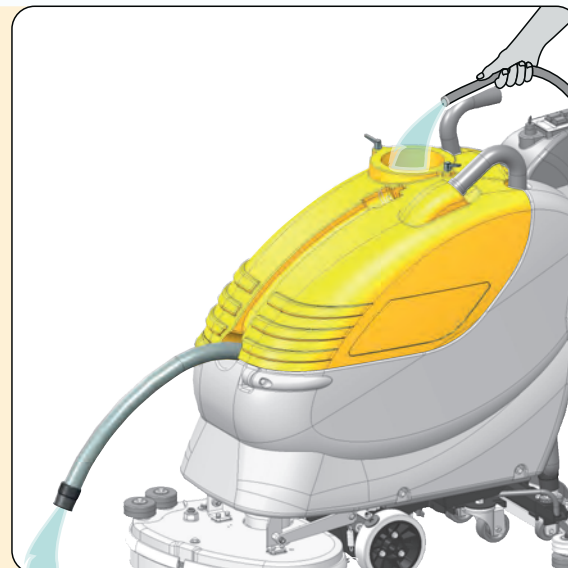
Aprire il tappo del serbatoio e riempire di acqua pulita. Aggiungere il detersivo liquido nella concentrazione prevista dal fabbricante. Quando la macchina è dotata di sistema 3S vedere sul manuale il funzionamento.



DOPO IL LAVORO

SVUOTARE E PULIRE IL SERBATOIO DI RECUPERO:

Aperto il tappo a leva sul tubo di scarico svuotare l'acqua sporca dove previsto. Togliere il filtro, la protezione e risciacquare il serbatoio con un getto d'acqua, specialmente nel pozzetto di scarico.



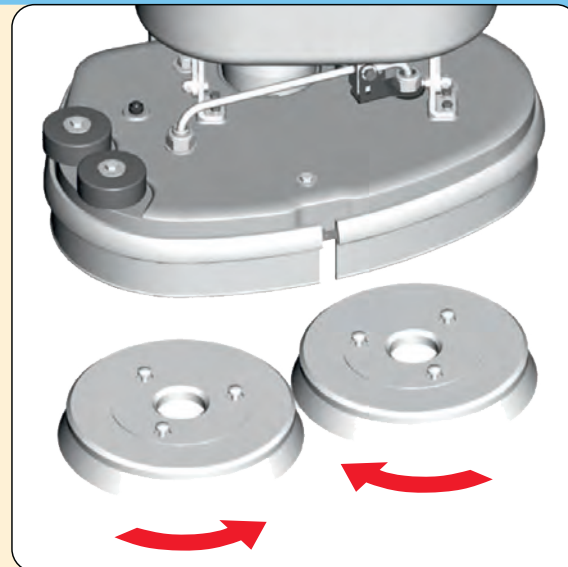
PULIRE IL FILTRO ASPIRAZIONE:

Togliere il filtro con il galleggiante e la sua protezione. Pulire con un getto d'acqua e rimontare il tutto. Non usare mai la macchina senza il filtro.



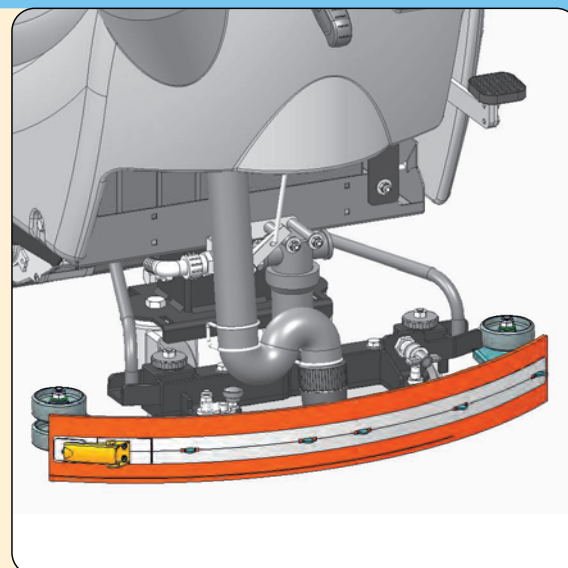
SMONTARE LE SPAZZOLE:

Ruotare le spazzole come in figura fino a sganciarle. Pulire con un getto d'acqua e rimontarle. Può essere conveniente rimuovere le gomme paraspruzzi per facilitare l'operazione.



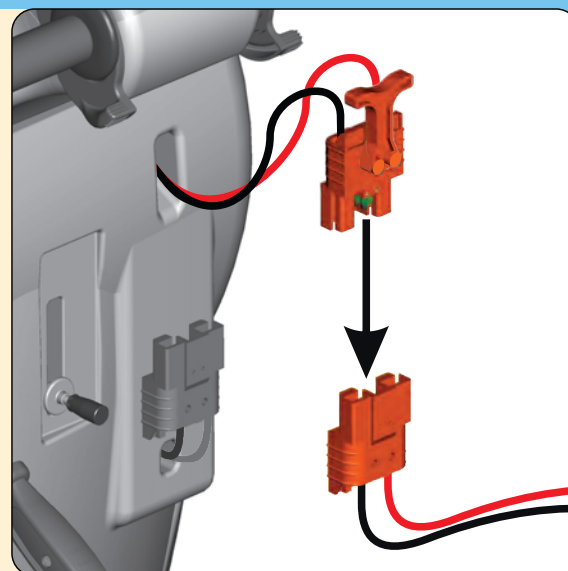
PULIRE IL TERGIPAVIMENTO:

Smontare e pulire le gomme e le parti interne del tergipavimento avendo cura di rimuovere lo sporco specialmente dalla zona interna di innesto del manicotto.



CARICARE LE BATTERIE:

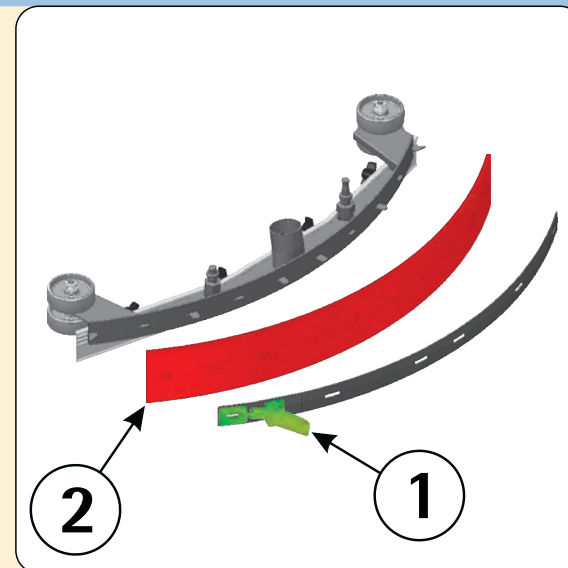
Collegare il connettore batterie al connettore del caricabatterie. USARE UN CARICABATTERIE ADATTO. EVITARE LA SCARICA COMPLETA DELLE BATTERIE PROVVEDENDO ALLA RICARICA QUANDO COMPARE IL SEGNALE DI BATTERIE SCARICHE.



OGNI SETTIMANA

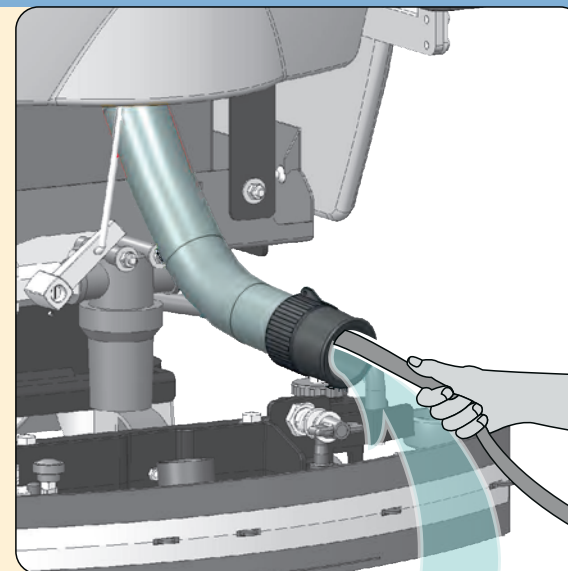
VERIFICARE LA GOMMA TERGIPAVIMENTO POSTERIORE:

Controllare lo stato di usura della gomma tergipavimento e se è il caso girarla o sostituirla. Sganciare la chiusura (1) della lama premigomma e sfilare la gomma (2). Nel rimontarla infilarla nelle apposite guide.



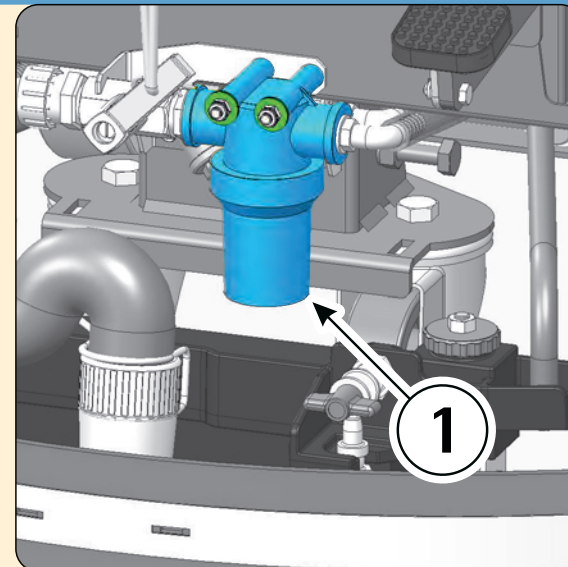
PULIRE IL TUBO TERGIPAVIMENTO:

Sfilare il tubo dal manicotto del tergipavimento e lavare l'interno del tubo con un getto d'acqua.



PULIRE IL SERBATOIO SOLUZIONE ED IL FILTRO ESTERNO:

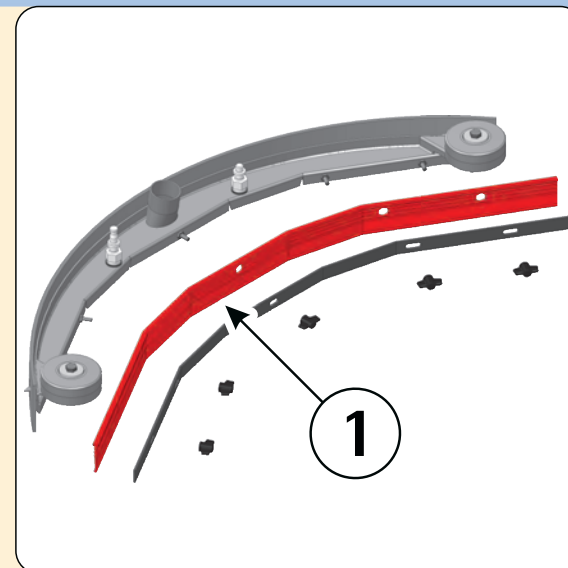
Portare la macchina nel luogo previsto per lo scarico. Aprire il tappo, svitare la calotta del filtro (1) e poi aprire il rubinetto per svuotare il serbatoio. Risciacquare serbatoio e filtro con un getto d'acqua.



OGNI DUE MESI

VERIFICARE LA GOMMA TERGIPAVIMENTO ANTERIORE:

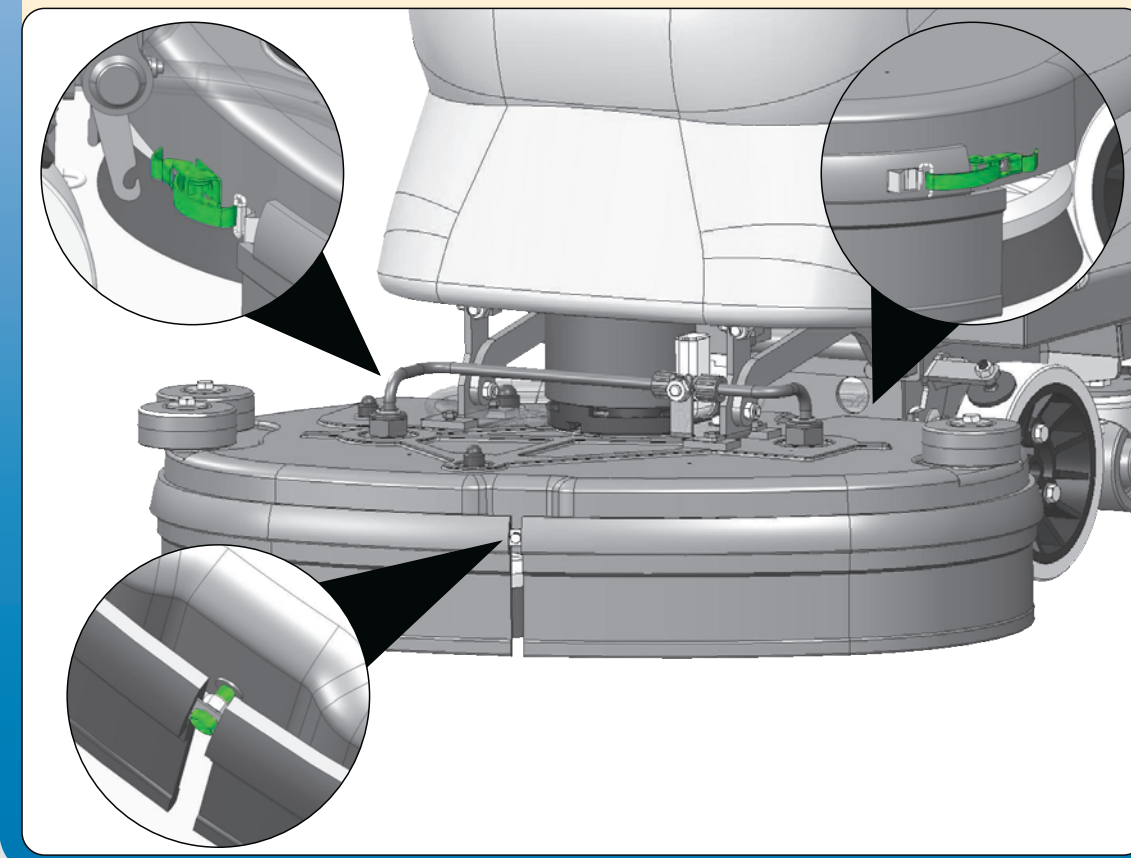
Controllare lo stato di usura della gomma tergipavimento ed eventualmente sostituirla. Per smontarla svitare i galletti presenti nella parte anteriore (superiore su alcuni modelli) del tergipavimento.



OGNI SEI MESI

VERIFICARE LE GOMME PARASPRUZZI:

Con le spazzole in posizione di lavoro i paraspruzzi devono sfiorare il pavimento. Controllare lo stato di usura delle gomme paraspruzzi ed eventualmente sostituirla.



NORME DI SICUREZZA



- La macchina deve essere utilizzata esclusivamente da personale autorizzato ed istruito all'uso.
- Lasciando la macchina in parcheggio staccare il connettore batterie oppure togliere la chiave ed azionare il freno di stazionamento.
- Durante il funzionamento della macchina fare attenzione alle altre persone ed in particolare ai bambini.
- In situazioni di pericolo azionare tempestivamente il freno di emergenza.
- Non usare la macchina in atmosfera esplosiva.
- Non usare la macchina su superfici cosparse di liquidi o polveri infiammabili (ad esempio idrocarburi, ceneri o fuliggine).
- In caso di incendio usare un estintore a polveri.
- Adeguare la velocità di utilizzo alle condizioni di aderenza: in particolare rallentare prima di affrontare curve con raggio stretto.
- Non utilizzare la macchina su pendenze superiori a quella indicata in targa.
- Durante le operazioni di manutenzione utilizzare dispositivi di protezione individuali idonei (guanti, occhiali, calzature).
- Segnalare le zone di pavimento umido.

BATTERIE



- Ad ogni intervento sulle batterie indossare guanti resistenti agli acidi ed occhiali.
- Non fumare e non usare fiamme libere in prossimità delle batterie.
- Verificare la disponibilità di un estintore idoneo nelle vicinanze.
- Porre molta attenzione nel caso di perdite o fuoriuscita di liquido perché è corrosivo.
- Non appoggiare utensili metallici sulle batterie perché si può provocare un corto-circuito!



SI RACCOMANDA LA LETTURA DEL MANUALE D'USO E MANUTENZIONE



Rivenditore autorizzato:

