

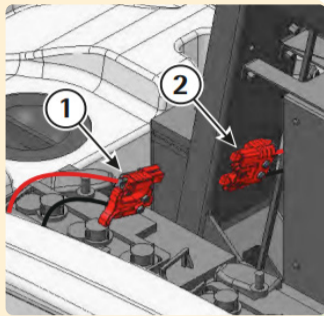
## GUIDE D'ENTRETIEN RAPIDE

### JOURNALIER

#### AVANT UTILISATION

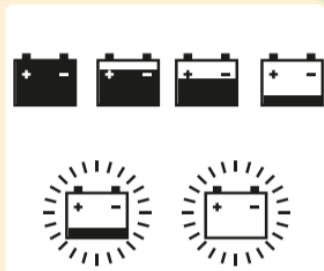
##### CONNECTER LES BATTERIES :

Connectez le connecteur des batteries (1) au connecteur de la machine (2).



##### VERIFIEZ LE NIVEAU DE CHARGE DES BATTERIES :

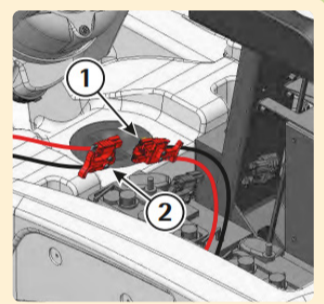
Le niveau de charge des batteries est visualisé sur le tableau de bord. Quand le dernier segment de la charge clignote, l'aspiration et la rotation des brosses s'arrêtent. Quand le dernier segment de la charge s'éteint, la batterie est déchargée.



##### RECHARGEZ LES BATTERIES :

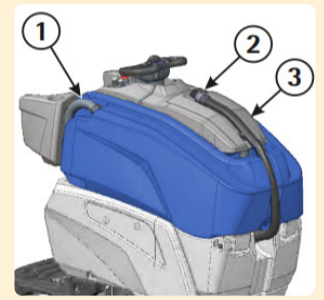
Connectez le connecteur du chargeur (1) au connecteur des batteries (2).

Maintenez le réservoir de récupération en position soulevée pendant le temps de charge et maintenez la connexion jusqu'à ce que l'indicateur de fin de charge s'éteint.



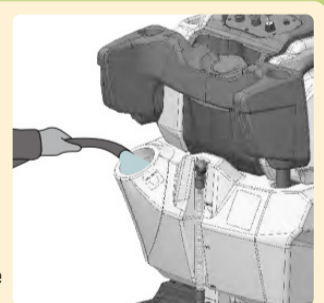
##### CONTROLEZ LE RESERVOIR DE RECUPERATION :

Vérifiez que le manchon (1) du tuyau suceur soit correctement enclenché dans son encoche et que le bouchon (2) du tuyau de vidange soit fermé.



##### REMPLEZ LE RESERVOIR D'EAU PROPRE :

Ouvrez le bouchon de remplissage et remplissez le réservoir avec de l'eau propre. Ajoutez-y du détergent liquide en fonction de la concentration prévue par le fabricant.



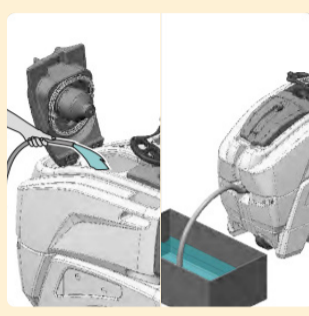
Si la machine est équipée avec le système 3S : voir le manuel d'emploi et d'entretien.

#### APRES UTILISATION



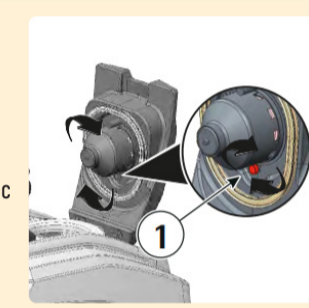
##### VIDEZ ET NETTOYEZ LE RESERVOIR D'EAU SALE :

Ouvrez le bouchon à levier situé sur le tuyau de vidange et videz le réservoir d'eau sale dans les bacs prévus.



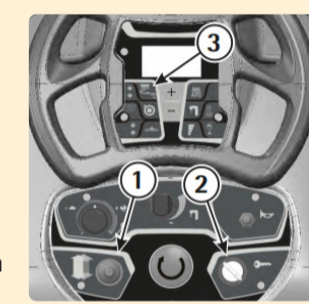
##### NETTOYEZ LE FILTRE D'ASPIRATION :

Enlevez le filtre avec le flotteur et sa protection en dévissant le pommeau (1). Nettoyez le filtre avec un jet d'eau et remontez le tout. N'utilisez jamais cette machine sans le filtre.



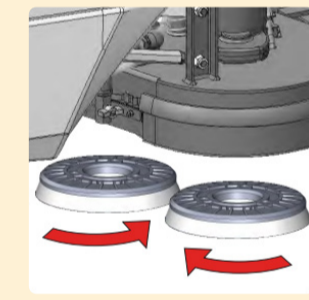
##### DEMONTEZ LES BROSSES (AUTOMATIQUEMENT) :

Régalez les commandes de direction (1) en position neutre. Allumez la machine en tournant la clef (2) dans le sens des aiguilles d'une montre. Maintenez le bouton (3) enfoncé pendant un long instant. Verrouillez la machine (2).



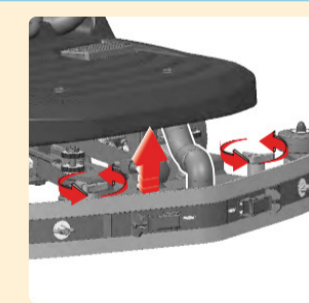
##### DEMONTEZ LES BROSSES (MANUELLEMENT) :

Tournez les brosses comme indiqué dans l'image à droite. Nettoyez-les avec un jet d'eau et remontez-les. Enlever les bavettes de protection peut faciliter l'opération.



##### NETTOYEZ LE SUCEUR :

Enlevez le tuyau du suceur. Desserrez les pommeaux et démontez le suceur. Nettoyez soigneusement l'intérieur de l'embrayage sur le suceur et les bavettes.

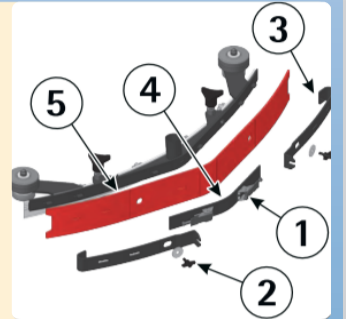


### HEBDOMADAIRE



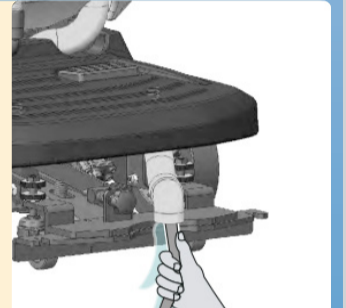
##### CONTROLEZ LA BAVETTE ARRIERE DU SUCEUR :

Décrochez les fermetures (1). Dévissez les écrous papillon (2), enlevez les parties finales (3) et la lame presse-bavette (4). Enlevez la bavette (5) pour la tourner ou la remplacer.



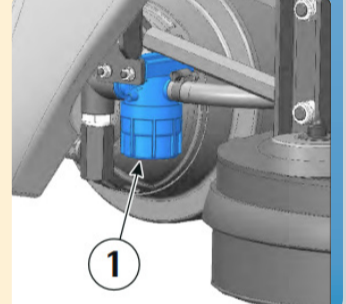
##### NETTOYEZ LE TUYAU DU SUCEUR :

Enlevez le tuyau du manchon du suceur et lavez l'intérieur du tuyau avec un jet d'eau.



##### NETTOYEZ LE RESERVOIR D'EAU PROPRE ET LE FILTRE EXTERIEUR :

Amenez la machine à un endroit prévu pour la vidange de l'eau. Ouvrez le bouchon, dévissez la calotte du filtre (1) et ouvrez le robinet pour vider le réservoir.

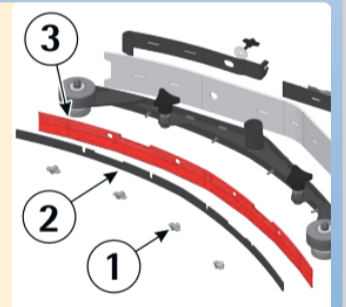


Rincez le réservoir et le filtre avec un jet d'eau.

### BIMENSUEL

##### CONTROLEZ LA BAVETTE AVANT DU SUCEUR :

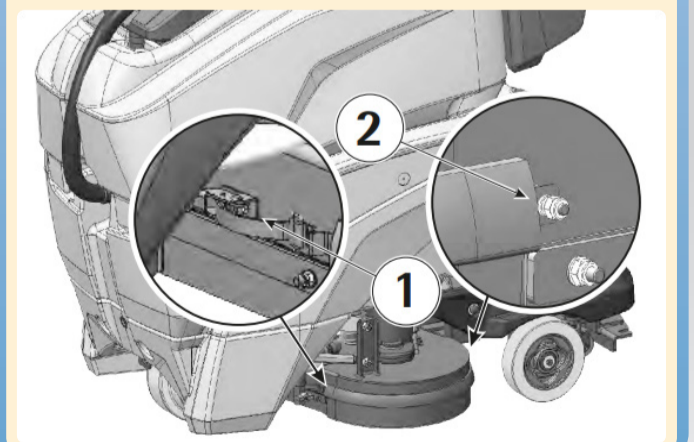
Démontez la partie arrière du suceur. Dévissez les écrous papillon (1) et enlevez la lame (2). Remplacez la bavette avant (3) si nécessaire (en fonction de l'état d'usure).



### SEMESTRIEL

##### REMPLACEZ LES BAVETTES DE PROTECTION :

Dévissez les pommeaux sur les extrémités des lames métalliques se situant dans la partie arrière du groupe d'embase. Dévissez l'écrou sur la partie avant du groupe d'embase et enlevez les lames métalliques. Remplacez les bavettes de protection. Configurez la position de travail des brosses à ce que les bavettes de protection effleurent le sol.



DISTRIBUTEUR AUTORISE :

### NORMES DE SECURITE :



- Cette machine peut uniquement être opérée par du personnel autorisé et formé.
- Quand la machine est garée, détachez le connecteur des batteries/enlevez la clef et enclenchez le frein de stationnement (si présents).
- Quand la machine fonctionne, faites attention aux autres personnes et surtout aux enfants.
- En cas de danger, appuyez rapidement sur le bouton d'urgence.
- N'utilisez pas cette machine dans des atmosphères explosifs.
- N'utilisez pas cette machine pour nettoyer des liquides ou poussières inflammables (tels que des hydrocarbures, des cendres ou de la suie).
- En cas d'incendie, utilisez un extincteur à poudre.
- Adaptez votre vitesse aux conditions d'adhérence : ralentissez en particulier avant les virages serrés.
- N'utilisez pas cette machine sur des pentes supérieures à la limite indiquée sur la plaque signalétique.
- Pendant les interventions de manutention, utilisez des dispositifs de protection individuels appropriés (gants, lunettes, chaussures).
- Signalez les endroits où le sol est humide.

### BATTERIES



- A chaque intervention sur les batteries, portez des gants résistants aux acides et des lunettes.
- Nu fumez pas et ne vous approchez pas avec des flammes libres à proximité des batteries.
- Il doit toujours y avoir un extincteur dans les environs.
- Faites très attention en cas de perte ou d'écoulement du liquide des batteries car celui-ci est corrosif.
- Evitez tout contact entre des outils métalliques et les batteries afin de ne pas provoquer un court-circuit.



LISEZ LE MANUEL D'EMPLOI ET D'ENTRETIEN POUR UNE EXPLICATION PLUS DETAILEE.

