

BE NICE TO PEOPLE

**FLOORPUL**<sup>®</sup>  
INTERNATIONAL NV

**OPAL 66**  
**OPAL 80**

**NL**

**Gebruik en onderhoud**



**Let op! Lees de instructies vóór het gebruik.**

## VOORBESCHOUWING

Wij danken u voor het kiezen van een FLOORPUL machine. Deze schoonmaakmachine wordt gebruikt voor industriële en particuliere reiniging en is gemaakt voor het reinigen van elk type vloer. Bij voorwaartse beweging maken de gecombineerde acties van draaiende borstels en toegevoegde detergent-oplossing het vuil los dat daarna wordt opgezogen via de zuigmond en resulteert in een proper en perfect droog resultaat. Deze machine mag alleen gebruikt worden voor deze toepassing. U verkrijgt het beste resultaat wanneer u de machine correct gebruikt en onderhoud. Wij vragen u daarom deze handleiding goed te lezen en steeds bij de hand te hebben bij eventuele moeilijkheden tijdens het gebruik. Indien nodig vragen wij u onze technische dienst te raadplegen voor meer advies of technische bijstand.

## INHOUD

VOORBESCHOUWING	3	Schoonmaken van de zuigmond	15
ALGEMENE VEILIGHEIDSMATREGELEN	4	WEKELIJKS ONDERHOUD	16
Verplaatsen	Fout! Bladwijzer niet gedefinieerd.	Controle van de achterste zuigrubber	16
Stockage en vernietiging	4	Reinigen van de aanzuigslang	16
Correct gebruik	4	Reinigen van de properwatertank	16
Onderhoud	4	TWEEMAANDELIJKS ONDERHOUD	16
LEGENDE BEDIENINGSPANELEN	5	Controle en vervanging van de voorste zuigrubber	16
LEGENDE MACHINE	5	Vervanging van de spatrubbers	16
UITLEZING VAN HET DISPLAY	6	PROBLEEMOPLOSSINGEN	17
Visualisatie bij het starten	6	De zuigmotor werkt niet	17
Instelling van de soort batterijen	6	De borstelmotor werkt niet	17
Release software	6	De tractiemotor werkt niet	17
Uurteller	6	Onvoldoende watertoevoer op de borstels	18
Visualisatie van de bedieningen	6	De machine reinigt niet naar behoren	18
BEDIENINGE NAVIGATIE	7	De zuigmond droogt niet perfect	18
Generale instellingen	7	Overvloedige schuimproductie	18
Taalkeuze display	7		
Wijzigen contrast	7		
Wijzigen van de soort batterij	7		
Wijzigen lichtsterkte	7		
SYMBOLEN MACHINE	8		
SYMBOLEN HANDLEIDING	8		
OPTIES	8		
VOOR GEBRUIK	9		
Behandeling van de verpakte machine	9		
Verwijderen van de verpakking	9		
Toegang tot het batterijcompartiment	9		
Installatie van de batterijen	9		
Batterijlader	9		
Ingebouwde batterijlader (optie)	9		
Aanduiding niveau batterijlading	10		
Batterijlading	10		
Batterijlading mat ingebouwde lader (optie)	10		
Afvoer van gebruikte batterijen	10		
Montage van de zuigmond	10		
Afregeling van de zuigmond	11		
Montage van de spatrubbers	11		
Montage van de borstels	11		
Modaliteit standby	12		
REINIGEN VAN DE VLOER	12		
Het aansluiten van de batterijen	12		
Vuilwatertank	12		
Properwatertank	12		
Systeem 3S "Solution Saving System" (optie)	12		
HET STARTEN VAN DE MACHINE	13		
Vooruit rijden en de regeling van de snelheid	13		
Zuigmotor en modaliteit stille werking	13		
Rem	13		
Noodrem	14		
Regeling borsteldruk	14		
Overstroombeveiliging borstelmotor	14		
Overloopbeveiliging	14		
HET STOPPEN VAN DE MACHINE NA DE REINIGINGSOPERATIE	14		
DAGELIJKS ONDERHOUD	14		
Reiniging van de vuilwatertank	14		
Reiniging van de aanzuigfilter	15		
Manueel verwijderen van de borstels	15		
Automatisch verwijderen van de borstels	15		
Schoonmaken van de borstels	15		

## ALGEMENE VEILIGHEIDSMATREGELEN

Onderstaande regels dienen zorgvuldig te worden nageleefd en dit om schade aan de machine of gebruiker te vermijden.

- Lees zorgvuldig de labels op de machine. Dek ze nooit af en vervang de labels indien ze beschadigd zijn.
- **OPGELET:** De machine mag alleen gebruikt worden door bevoegd personeel dat is opgeleid voor dit werk.
- **OPGELET:** Deze machine nooit gebruiken op hellingen groter dan deze vermeld op het signalisatieplaatje van de machine.
- **OPGELET:** Deze machine is niet voorzien voor het gebruik door personen, kinderen inbegrepen, met verminderde lichamelijke, zintuiglijke of mentale capaciteiten, of met een gebrek aan ervaring of kennis, tenzij ze worden begeleid door een persoon die verantwoordelijk is voor hun veiligheid, een toezichter of instructies aangaande het gebruik.
- Tijdens het gebruik van de machine, steeds aandacht besteden aan andere personen en vooral aan kinderen.
- Kinderen mogen niet met de machine spelen.
- Kinderen mogen geen reinigingsoperaties of onderhoud uitvoeren voorzien voor de gebruiker van de machine.

## VERPLAATSSEN

- Werk met deze machine niet langs schappen en stellingen waar er gevaar bestaat voor vallende voorwerpen.
- Wanneer de machine niet wordt gebruikt, haal dan de sleutel uit het contact en zet de handrem op.
- Gebruik de machine niet als transportmiddel.
- Pas uw snelheid aan, aan de omstandigheden en vertraag bij het nemen van een scherpe bocht.

## STOCKAGE EN Vernietiging

- Stockage temperatuur: tussen 0°C en +55°C (32°F en 131°F).
- Gebruikstemperatuur machine: tussen 0°C en +40°C (32°F en 104°F).
- De vochtigheidsgraad mag max. 95% bedragen.
- Volg, bij de afvoer van verbruiksartikelen, nauwgezet de noremen van de geldende wetgeving.

Let er bij de afvoer van uw machine op om elementen zoals olie, batterijen, elektronische componenten te deponeren in de daarvoor voorziene containers, er rekening mee houdend dat deze machine waar mogelijk is gemaakt van recycleerbare materialen.

## CORRECT GEBRUIK

- Gebruik deze machine nooit op oppervlakken bedekt met ontvlambare vloeistoffen of stof (bv. hydrocarbon, as of roet).
- Gebruik steeds een blustoestel met poeder in geval van brand. Gebruik nooit water.
- Gebruik de machine nooit in een omgeving met explosiegevaar.
- Deze machine moet steeds gelijktijdig wassen en opzuigen. Andere werkmethodes mogen alleen worden uitgevoerd indien de werkruimte afgesloten werd voor onbevoegde personen. DE gebruiker moet steeds aangepast schoeisel dragen.
- Duid de werkplekken met natte vloeren aan met de aangepaste signalisatie.
- Meng nooit verschillende detergenten en dit om schadelijke gassen te vermijden.
- Vermijd draaiende borstels bij een stilstaande machine en dit om beschadigingen aan de vloer te voorkomen.
- Ledig de vuilwatertank vooraleer deze op te heffen.

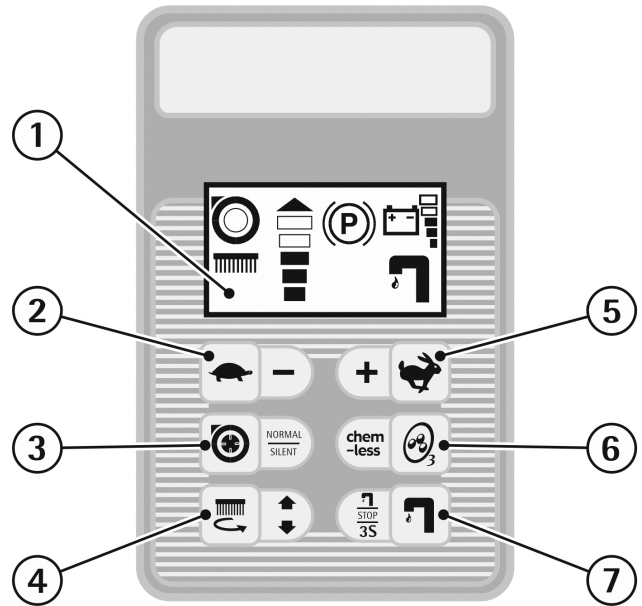
## ONDERHOUD

- Indien de machine niet naar behoren werkt, controleer dan als dit niet komt door een gebrek aan onderhoud. Indien niet, contacteer dan een erkend dienst na verkoop punt.
- Onderbreek de stroomtoevoer van de machine om schoonmaakwerken of onderhoud aan de machine uit te voeren.
- Indien er wisselstukken nodig zijn, vraag dan steeds naar ORIGINELE onderdelen bij een erkend verdeler.

- Gebruik alleen ORIGINELE borstels zoals beschreven in de paragraaf "AANBEVOLEN BORSTELS".
- Verwijder nooit beschermingen waar u gereedschap voor nodig heeft om die te verwijderen.
- Maak deze machine nooit schoon met een directe waterstraal, een hogedrukreiniger of corrosief product.
- Laat uw machine elke 200 uur nazien door een erkend service-center.
- Controleer voor het gebruik van de machine, of alle panelen en afschermingen zich op de juiste plaats bevinden en dit zoals vermeld in deze handleiding.
- Herstel alle elektrische verbindingen na elk onderhoud.

## LEGENDE BEDIENINGSPANELEN

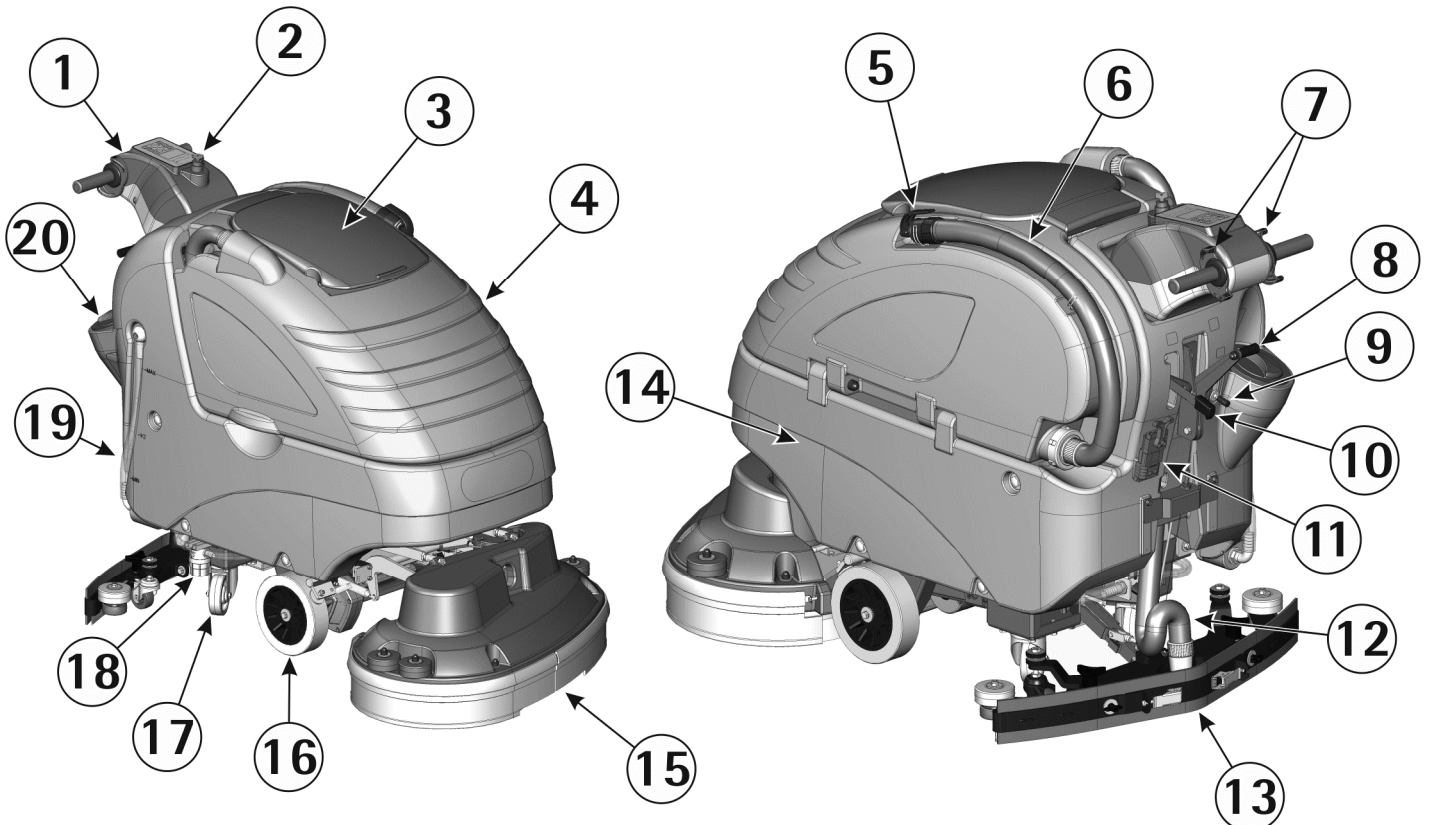
1. UITLEZING
2. DRUKKNOP VERMINDEREN MAX. SNELHEID
3. DRUKKNOP ZUIGMOTOR
4. DRUKKNOP HEFFEN / ZAKKEN BORSTELS
5. DRUKKNOP VERHOGEN MAX. SNELHEID
6. DRUKKNOP IN WERKING STELLEN SYSTEEM OZON
7. DRUKKNOP OPENEN /SLUITEN ELECTROVENTIEL  
DRUKKNOP IN WERKING STELLEN SYSTEEM 3S



## LEGENDE MACHINE

1. BEDIENINGSBORD
2. SLEUTELSCHAKELAAR
3. DEKSEL VUIWATERTANK
4. VUILWATERTANK
5. AFLAATSTOP
6. AFLAATSLANG
7. HENDELS BEDIENING VOORUIT/ACHTERUIT
8. HEVEL OPHEFFING ZUIGMOND
9. HENDEL WATERKRAAN
10. HEVEL REM / NOODREM

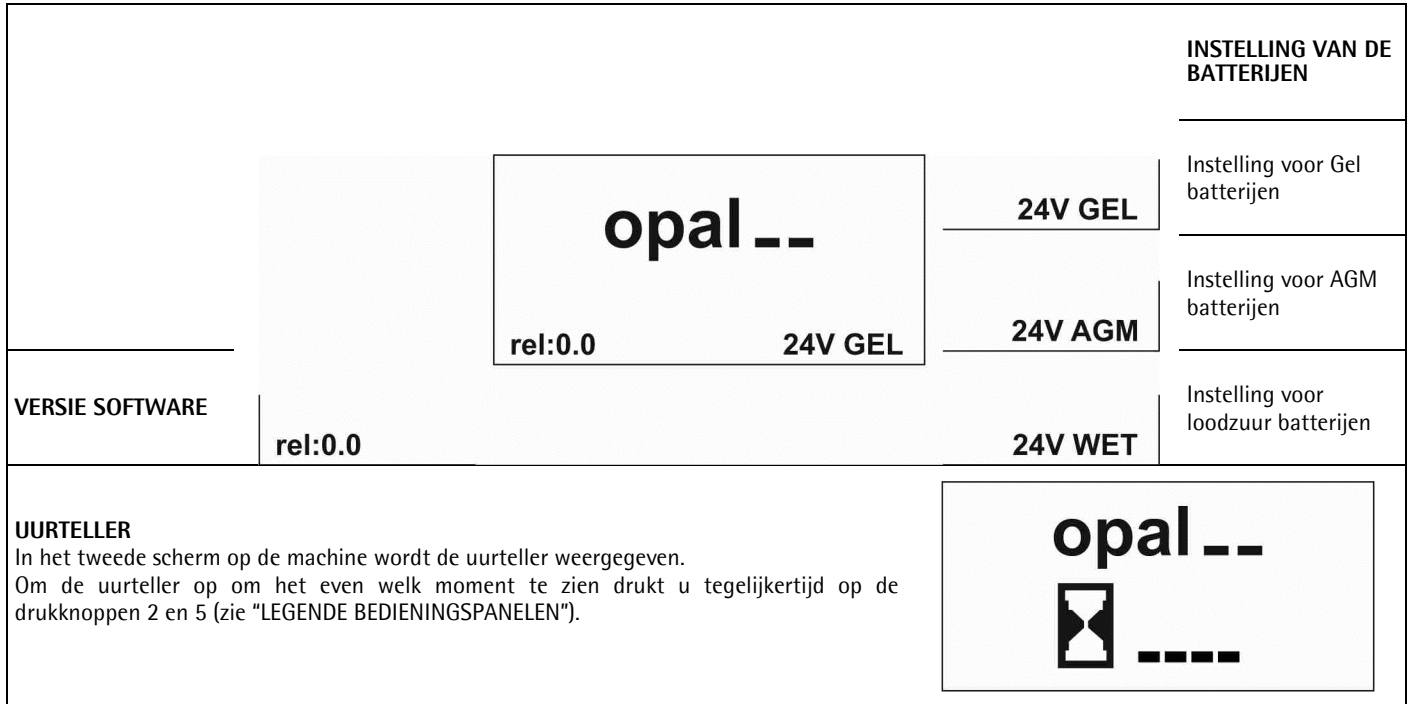
11. BATTERIJCONNECTOR
12. AANZUIGSLANG
13. ZUIGMOND
14. PROPERWATERTANK
15. BORSTELGROEP
16. TRACTIE WIELEN
17. PIVOTERENDE WIELEN
18. PROPERWATERFILTER
19. NIVEAUCONTROLE PROPERWATERTANK
20. VULSTOP PROPERWATERTANK



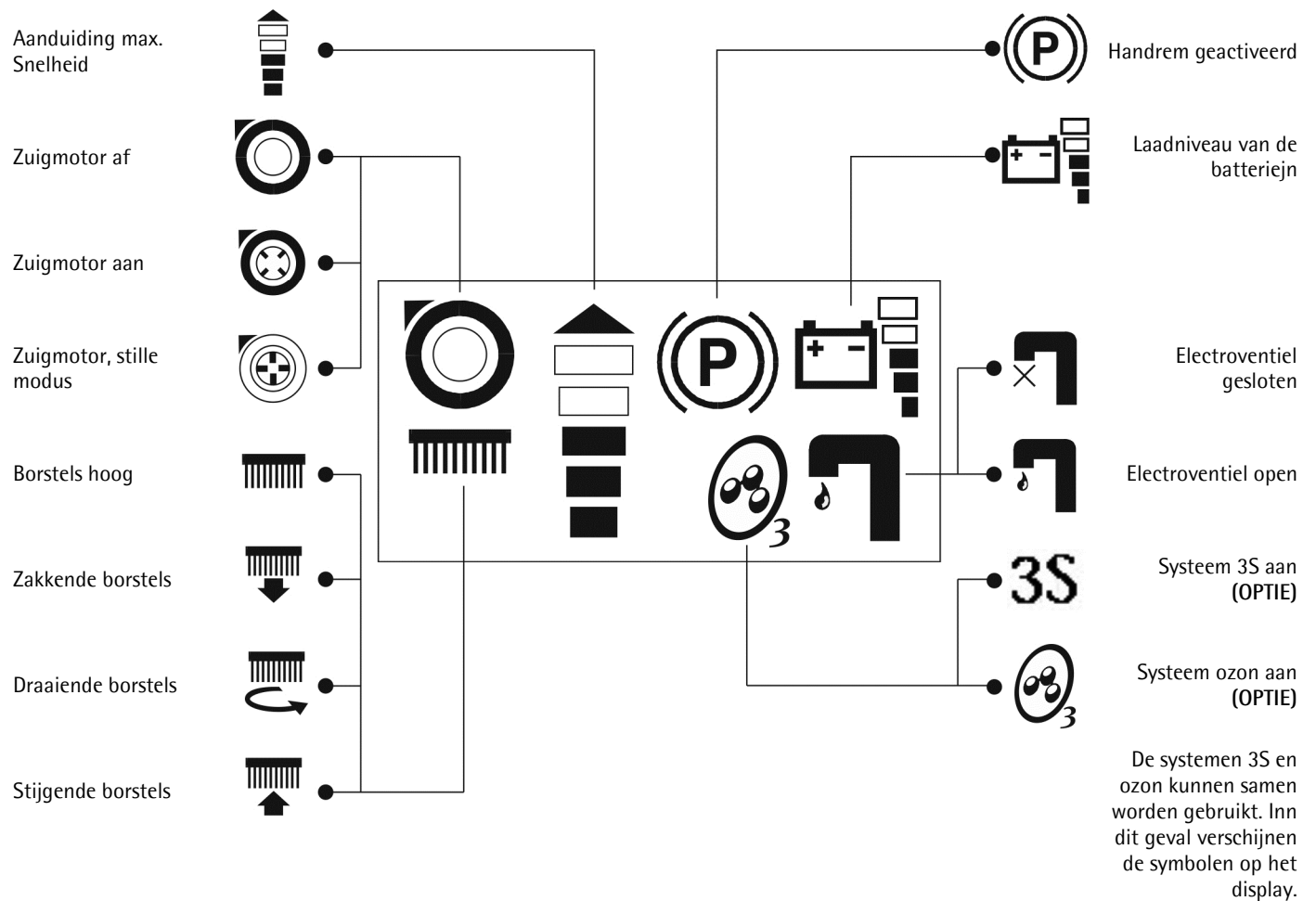
### UITLEZING VAN HET DISPLAY

#### VISUALISATIE BIJ HET STARTEN

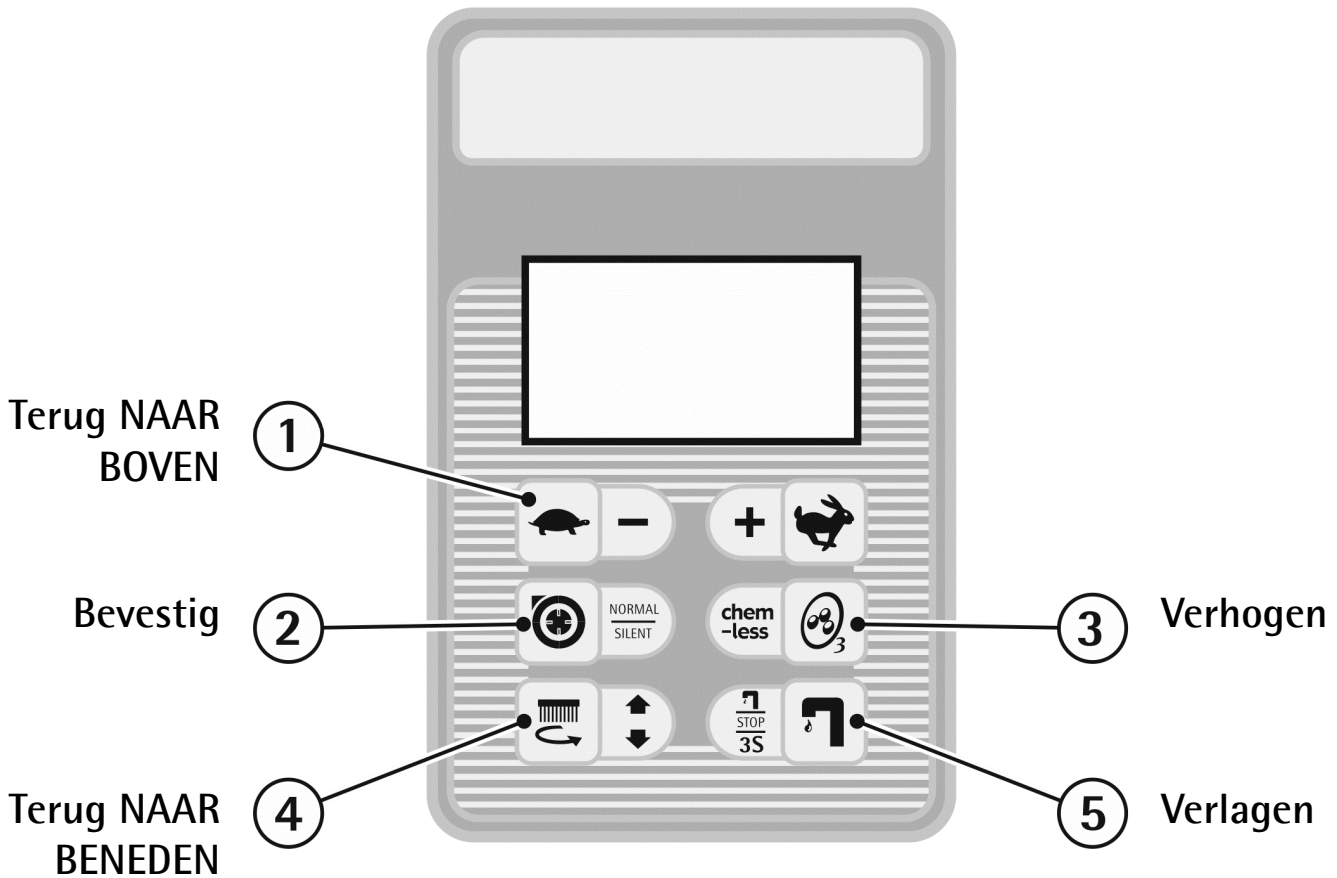
Bij het opstarten van de machine duidt het display het volgende scherm aan met versie van de software en de instelling van de soort batterij.



#### VISUALISATIE VAN DE BEDIENINGEN



## BEDIENINGE NAVIGATIE

**GENERALE INSTELLINGEN**

Om het menu van de instelling op te starten, gaat u als volgt te werk:

1. Druk tegelijkertijd op de drukknoppen (1) en (5).
2. Zet de machine aan met het sleutelcontact.
3. Wanneer u op het display "ID CHECK" ziet verschijnen, druk dan op drukknop (2) om te bevestigen.

Eenmaal u in het menu GENERALE INSTELLINGEN, bent dan is het mogelijk om de volgende vooringestelde parameters te wijzigen met behulp van de drukknoppen (1) en (4).

**TAALKEUZE DISPLAY**

Engels is de standaard taal, het is mogelijk om deze te wijzigen naar Italiaans.

Om de taal te kiezen, maakt u het woord "Language" zichtbaar, vervolgens kiest u de taal met de knoppen (3) en (5). Daarna bevestigd u met knop (2).

**WIJZIGEN VAN DE SOORT BATTERIJ**

Eenmaal u in het menu GENERALE INSTELLINGEN bent, dan is het mogelijk om instelling van de soort gebruikte batterij te wijzigen (AGM / GEL / LOOD-ZUUR). Om deze instelling te kiezen, maakt u het woord "BATTERY" zichtbaar, vervolgens kiest u de soort batterij met de knoppen (3) en (5). Daarna bevestigd u met knop (2).



Een verkeerde keuze kan uw batterijen onherstelbaar beschadigen.

Controleer STEEDS of u de juiste parameter heeft ingesteld.

De instelling is steeds zichtbaar bij het opstarten van de machine (zie "INSTELLING VAN DE SOORT BATTERIJEN of UITLEZING VAN HET DISPLAY").

**WIJZIGEN CONTRAST**

Eenmaal u in het menu GENERALE INSTELLINGEN, bent dan is het mogelijk om het contrast van het display te verbeteren door op drukknop (3) te drukken voor meer of drukknop (5) voor minder contrast. Na uw keuze, bevestigen met drukknop (2).

**WIJZIGEN LICHTSTERKTE**

Eenmaal u in het menu GENERALE INSTELLINGEN, bent dan is het mogelijk om de lichtsterkte van het display te verbeteren door op drukknop (3) te drukken voor meer of drukknop (5) voor minder lichtsterkte. Na uw keuze, bevestigen met drukknop (2).

## SYMBOLEN MACHINE



Symbool waterkraan.  
Duidt de hendel van de waterkraan aan.



Aanduiding van de max watertemperatuur voor de properwatertank. Symbool situeert zich dichtbij de vulopening van de properwatertank.



Symbool voor het laten zakken van de zuigmond.



Symbool voor het heffen van de zuigmond.



Symbool voor de rem en handrem.

— MAX

Symbool duidt het maximale niveau van de properwatertank aan. Zichtbaar aan de niveau indicator slang.

— 1/2

Symbool duidt een halfvolle properwatertank aan. Zichtbaar aan de niveau indicator slang.

— MIN

Symbool duidt het minimum niveau van de properwatertank aan. Zichtbaar aan de niveau indicator slang.

## SYMBOLEN HANDLEIDING



Symbool met open boek.  
Duidt aan dat de gebruiker de handleiding moet lezen vooraleer met de machine te werken.



Symbool voor het lezen van de handleiding, onderhoud. Voor een goede werking van de ingebouwde batterijlader (optie), lees de handleiding van de constructeur.



Verwittigingssymbool.  
Lees bij dit symbool zorgvuldig de voorschriften en dit voor de veiligheid van de machine en de gebruiker.



Symbool verplichting, Maak steeds de batterijconnector los vooraleer onderhoud aan de machine uit te voeren.



Symbool verplichting om een veiligheidsbril op te zetten.



Symbool verplichting om veiligheidshandschoenen aan te doen.



Symbool voorafgaande informatie over het correcte gebruik van de machine.

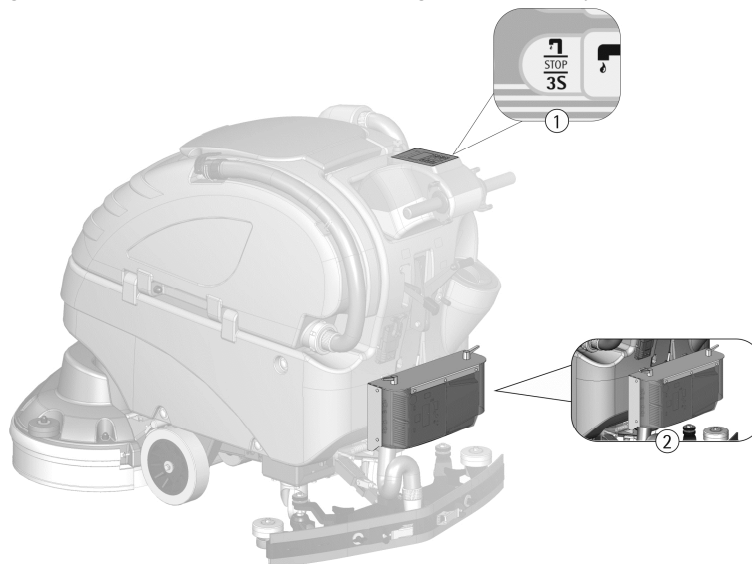


Symbool voor werken die uitsluitend door gekwalificeerd personeel mogen worden uitgevoerd.

## OPTIES

De mogelijk opties zijn :  
Groep systeem 3S - Solution Saving System (1);

Ingebouwde batterijlader (2).



## VOOR GEBRUIK

### BEHANDELING VAN DE VERPAKTE MACHINE

De machine wordt geleverd met een verpakking voorzien voor heftruck-handeling.

borstelbasis 66: totaal gewicht = 363kg (800 lbs.).

borstelbasis 80: totaal gewicht = 368kg (811 lbs.).

De afmetingen van de verpakte machine zijn:

**Basis**: 161 cm x 87 cm (63"x34")

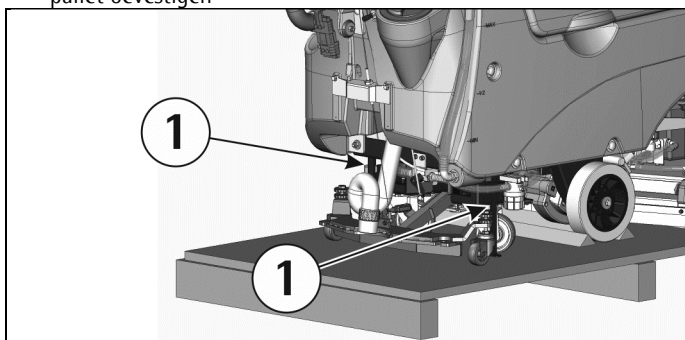
**Hoogte**: 123 cm (48")



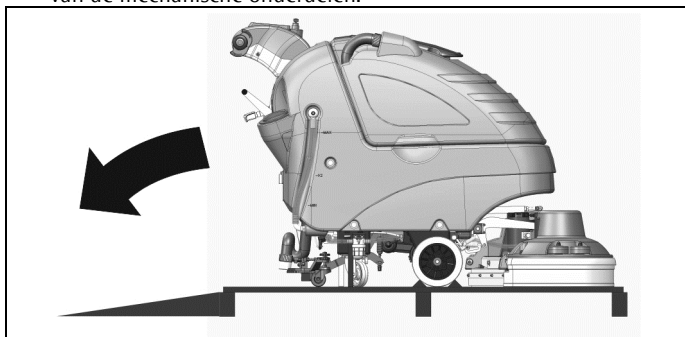
Niet meer dan twee verpakkingen op elkaar plaatsen.

### VERWIJDEREN VAN DE VERPAKKING

1. Verwijder de uitwendige verpakking.  
Maak de schroeven (1) los van de houders die de machine aan de pallet bevestigen



2. Voorzie u van een afrijplaat.
3. Verplaats de machine achterwaarts, vermijd daarbij hard contact van de mechanische onderdelen.

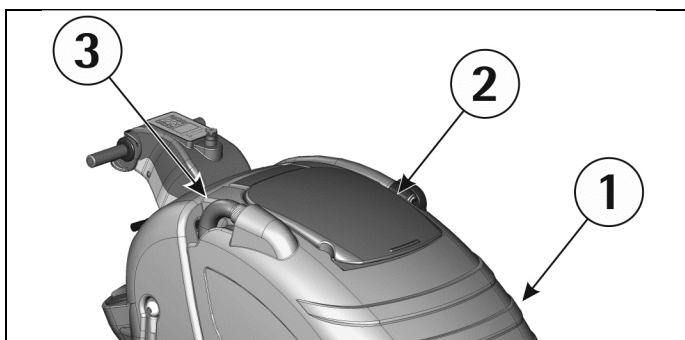


4. Houd de pallet bij voor eventueel later transport.

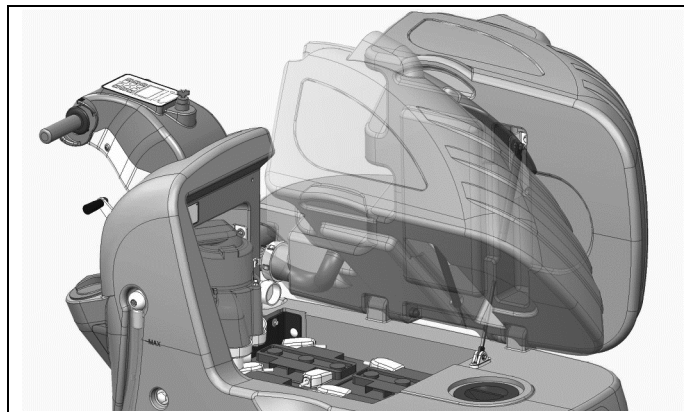
### TOEGANG TOT HET BATTERIJCOMPARTIMENT

Controleer of de vuilwatertank (1) leeg is door het deksel (2) open te maken vooraleer u de vuilwatertank optilt om u toegang te verschaffen tot het batterijcompartiment.

Indien de tank nog niet leeg is, ga dan te werk zoals beschreven in de paragraaf "REINIGEN VAN DE VUILWATERTANK", bij een lege tank, verwijder de aanzuigslang (3) en til de tank naar boven.



Dankzij een systeem met blokkades op 2 niveau's kunnen we de batterijen opladen met een half opgetilde tank.



### INSTALLATIE VAN DE BATTERIJEN

Deze machine vraagt het gebruik van batterijenblokken in serie geplaatst of elementen van het type DIN gegroepeerd en in serie verbonden, geplaatst in het daarvoor voorzien compartiment onder de vuilwatertank. De batterijen moeten met de juiste heftoestellen worden verplaatst (zowel voor het gewicht als voor de hefhaken op de batterijen).

De batterijen moeten tevens beantwoorden aan de norm CEI 21-5.



Deze machine voorziet het gebruik van lood/zuur batterijen. **CONTROLEER DE INSTELLING** (zie paragraaf "AANDUIDING NIVEAU BATTERIJLADINGS").

In geval van montage van GEL of AGM batterijen, is het noodzakelijk om de **INSTELLING TE WIJZIGEN** (zie paragraaf "WIJZIGEN VAN DE SOORT BATTERIJ").



Voor het onderhoud en het opladen van de batterijen, is het noodzakelijk de instructie van de constructeur precies op te volgen. Alle onderhoud en installatie moet gebeuren door gekwalificeerd personeel, gebruik makend van de vereiste persoonlijke bescherming.

### BATTERIJLADER



Verzek er u van dat de batterijlader is aangepast aan de gemonteerde batterijen zowel in capaciteit als in type (lood/zuur of GEL of AGM).

In het zakje met de handleiding voorzien wij ook de connector voor montage aan de batterijlader. Deze connector moet aan de lader worden gemonteerd volgens de instructies van de constructeur van de batterijlader.

### INGEBOUWDE BATTERIJLADER (OPTIE)

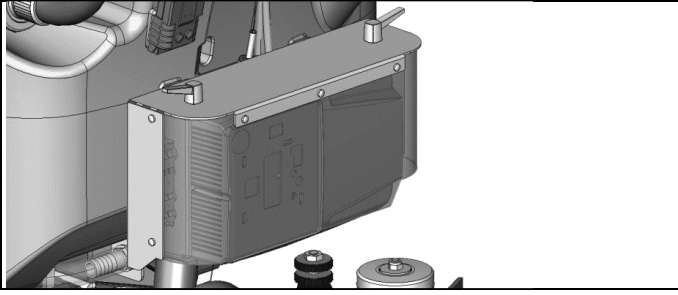
Indien de machine is uitgerust met een ingebouwde lader (zie "OPTIES") verwijzen wij naar de instructies van de constructeur voor het opladen van de batterijen.

Deze batterijlader is rechtstreeks verbonden met de bornen van de batterij.

Tijdens het opladen van de batterijen wordt er een apparaat geactiveerd die de werking van uw machine verhindert.

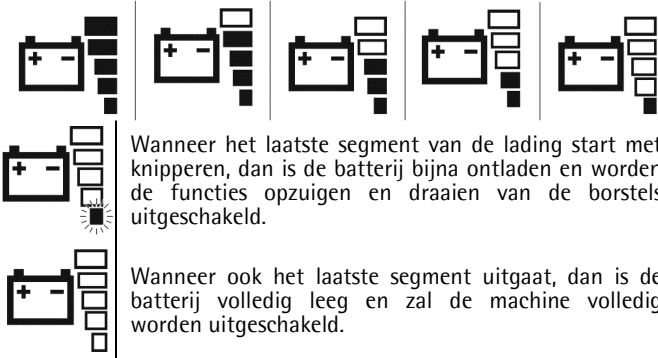
De voedingskabel van de batterijlader heeft een maximale lengte van twee meter en moet aan een enkelfasig stopcontact worden aangesloten.





#### AANWIJZING NIVEAU BATTERIJLADING

Het niveau van de batterijlading is zichtbaar op het display met het overeenstemmend symbool. (zie "VISUALISATIE VAN DE BEDIENINGEN").

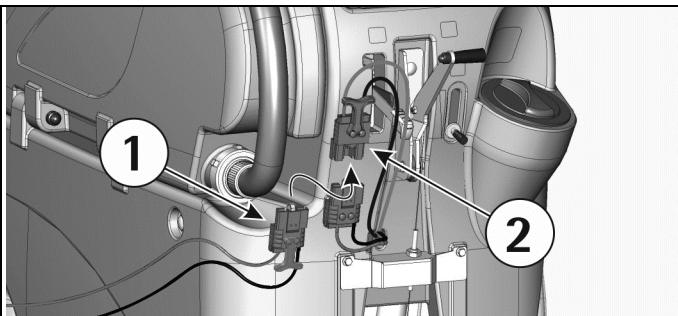


#### OPLADEN VAN DE BATTERIJEN

1. Breng de machine naar een vlak oppervlak.
2. Steek de connector van de batterijlader (1) in deze van de batterijen (2) gesitueerd op de achterkant van de machine.
3. Start de lading en hef de vuilwatertank naar boven. (zie paragraaf "TOEGANG TOT HET BATTERIJCOMPARTIMENT").
4. Behoudt de verbinding met de batterijlader tot het verklikkerlichtje het einde van de lading aangeeft.



Nooit de verbindingen met de lader verbreken tijdens de lading.

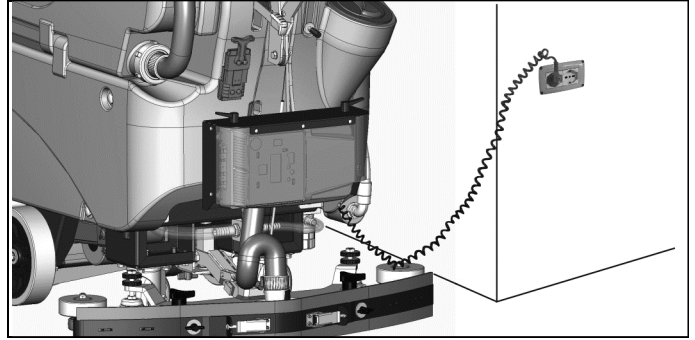


#### OPLADEN VAN DE BATTERIJEN MET DE INGEBOUWDE LADER (OPTIE)



Breng de machine naar een vlak oppervlak op minder dan 2 meter van een enkelfasig stopcontact 230V/50Hz (voor USA 120V, 60Hz), Zet de machine af en ga als volgt te werk.

1. Steek de stekker van de lader in het stopcontact.
2. De batterijlading start. Haal de vuilwatertank naar boven. (zie paragraaf "TOEGANG TOT HET BATTERIJCOMPARTIMENT" in "VOOR GEBRUIK").
3. De stekker van de lader niet uit het stopcontact halen vooraleer het verklikkerlichtje einde lading op de batterijlader oplicht.
4. Haal bij het beëindigen van de lading de stekker uit het stopcontact.



Nooit de batterijen volledig laten ontladen, zelfs wanneer de machine niet wordt gebruikt. In het geval u lood/zuur batterijen gebruikt, elke 20 herladingen het niveau van het electrolyt van de batterijen controleren en eventueel, na de lading, bijvullen met gedistilleerd water. Nooit ontladen batterijen langer dan 2 weken laten staan zonder opladen.



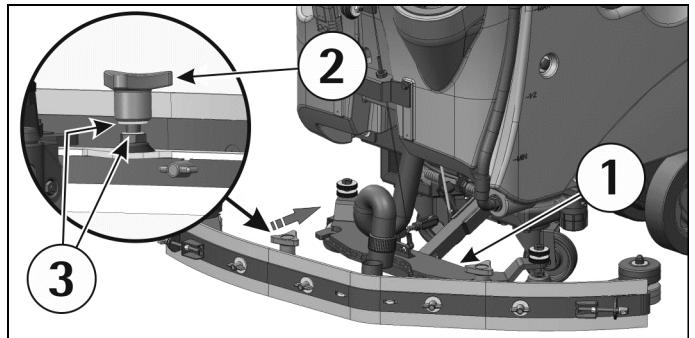
**Gevaar voor inademing van gasen en contact met bijtende zuren. Brandgevaar: niet in de buurt komen met vuur.**

#### VERNIETIGING VAN DE BATTERIJEN

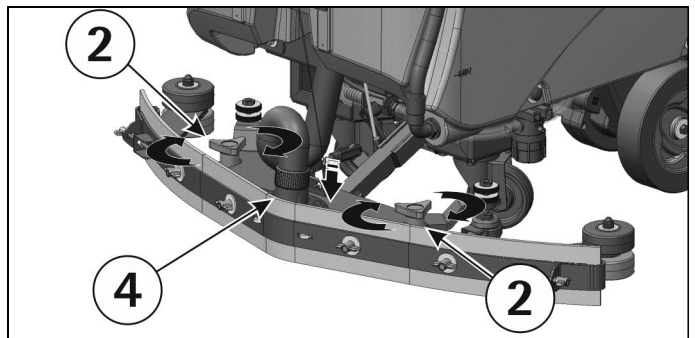
Het is verplicht om gebruikte batterijen, die zijn geklasseerd als gevaarlijk afval, af te voeren via een erkend organisme en volgens de geldende regels en wetten.

#### MONTAGE VAN DE ZUIGMOND

1. Houd de zuigmondhouder (1) lichtjes opgeheven van de vloer.
2. Schuif de twee knoppen (2) van de zuigmond over de gleuven van de houder, er op lettende dat de rondsels (3) twee voor elke knop, er steeds één rondsel boven en de andere onder de gleuf van de houder komt te liggen.

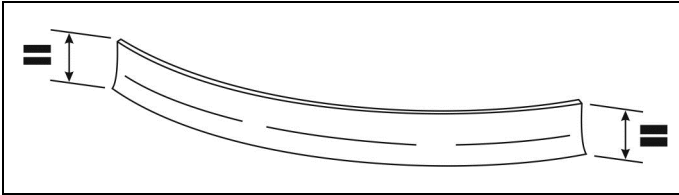


3. Blokkeer de zuigmond door de knoppen (2) in uurwijzerszin vast te draaien.
4. Verbind de aanzuigslang (4) aan de zuigmond. Let daarbij op de positie van de aanzuigslang, zoals afgebeeld in de figuur.



### AFREGELING VAN DE ZUIGMOND

Om een perfect droog resultaat te garanderen, moet de achterste zuigrubber, over de ganse lengte, een lichte kromming hebben waar deze de vloer raakt. Deze regeling moet worden uitgevoerd met de machine in werking, zuigmond naar beneden, de zuigmotor aan en de borstels in werking met toevoer van water.

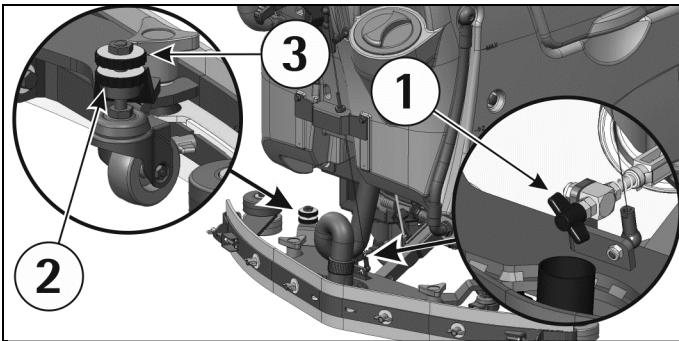


De kromming van de zuigrubber is niet uniform.

Regel de tilt van de zuigmond door de vleugelmoer (1) tegenwijzerszin te draaien om de kromming in het middengedeelte te vergroten, of tegenwijzerszin om de kromming te verhogen op de uiteinden van de zuigrubber.

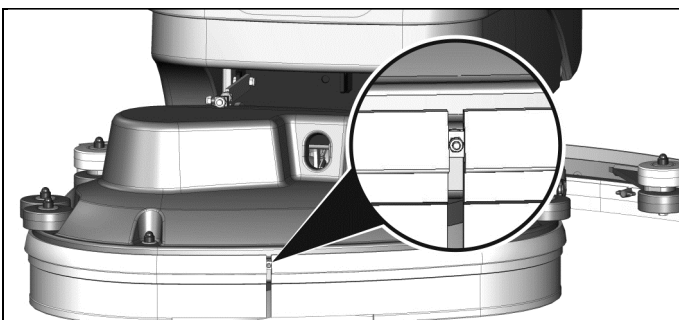
#### Hoogte regeling

Eenmaal de tilt is afgeregeld, dan moet u deze instelling vastzetten door de wielen lichtjes de vloer te laten raken. Draai de moer (2) los door in tegenwijzerszin te draaien. Verdraai de moer (3) om de wielen naar beneden of naar boven te bewegen. Daarna zet je de wielen terug vast door de moer (2) in wijzerszin vast te draaien.



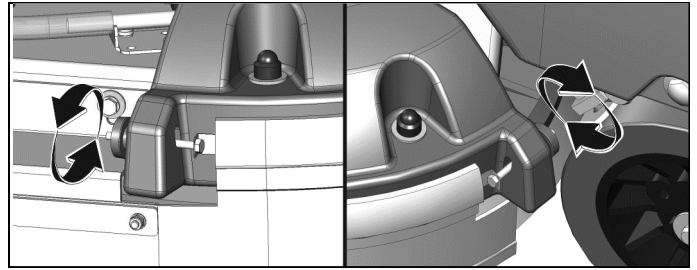
### MONTEREN VAN DE SPATRUBBER

Beide spatrubbers moeten op de borstelbasis worden gemonteerd. Schuif de metalen lijsten in de daarvoor voorzien gleuf van de spatrubbers. Steek de gaatjes aan het uiteinde van de lijsten over de schroef aan de voorkant van de borstelbasis. Maak de lijsten vast met de blokkeermoer.



Schroef de knoppen, op het achterste gedeelte van de borstelbasis, vast op het vrije uiteinde van de lijsten. De handeling uitvoeren voor beide spatrubbers.

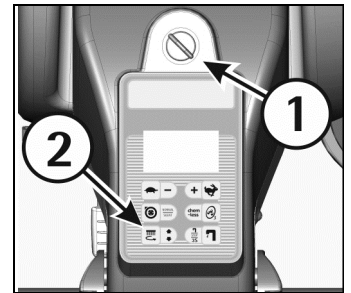
Met gemonteerde borstels, moeten de spatrubbers net de vloer raken.



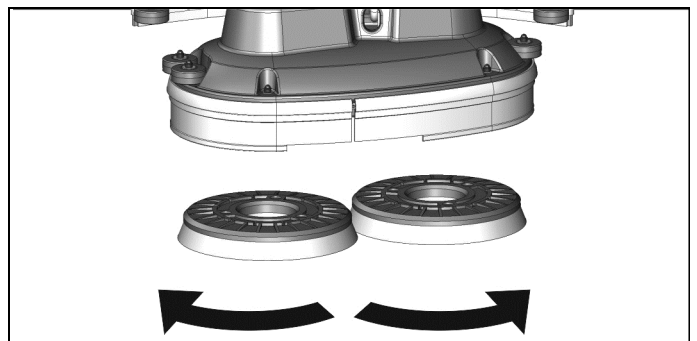
### MONTEREN VAN DE BORSTELS

Voor het monteren van de borstel gaat u als volgt te werk:

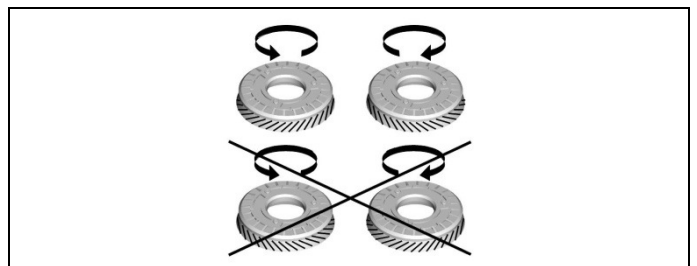
1. Draai de contactsleutel (1) in uurwijzerszin om de machine te starten.
2. Druk op de knop (2) om de borstelbasis op te heffen.
3. Sluit de stroom van de machine af door de contactsleutel (1) in tegenwijzerszin te draaien.



Klik, met de borstelbasis in positie hoog, de borstels in hun zitting van hun respectievelijke houderplaat zorg er voor dat de drie borstelpinnen perfect in gaten de passen. Met een stevige ruk, in de richting zoals getoond op de afbeelding, draait u nu de borstels over de veer op de houderplaat.



Wij bevelen u aan om elke dag beide borstels van plaats te verwisselen, en dit om een gelijkmatige slijtage ervan te bekomen. Indien de borstelharen echter te veel vervormd zijn bevelen wij u aan om ze niet te verwisselen van plaats. Dit zou de borstelmotor te veel belasten en onaangename vibraties te weeg brengen.



Gebruik alleen de bij de machine geleverde borstels of diegene die worden aanbevolen in de paragraaf "AANBEVOLEN BORSTELS". Het gebruik van andere borstels kan de veiligheid in gevaar brengen.

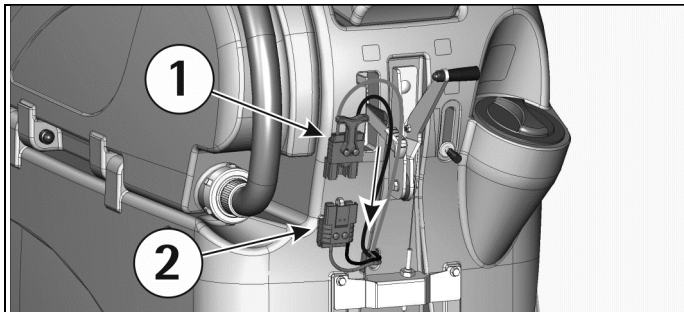
## MODALÉIT STANDBY

Een in werking zijnde machine gaat na 10 minuten inactiviteit automatisch in stanby mode en het display gaat uit. Om het werk te hervatten, drukt u op eender welke knop op het bedieningspaneel. Het display licht op en enkele seconden later start de machine terug op.

## REINIGEN VAN DE VLOEREN

### VERBINDEN VAN DE BATTERIJEN AAN DE MACHINE

Verbind de connector van de batterijen (1) met de connector van de machine (2), gesitueerd op de achterkant van de machine.

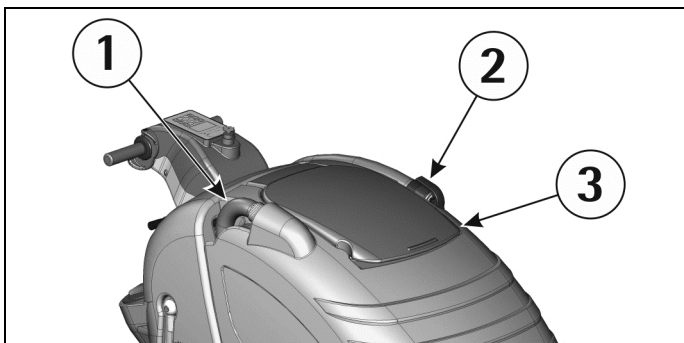


### VUILWATERTANK



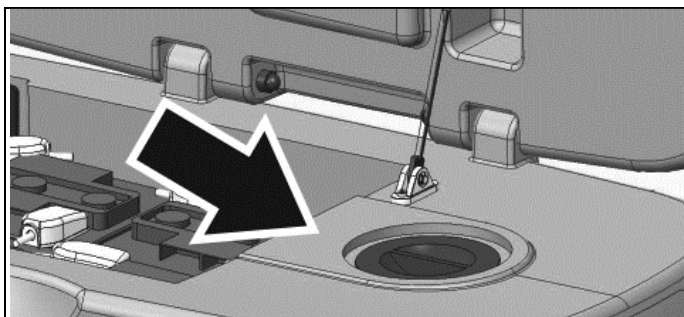
Controleer of de mof (1) van de aanzuigslang correct is aangesloten en dat de aflaatstop (2) op de aflaat slang gesloten is.

De vuilwatertank is voorzien van een deksel (3) die wordt geblokkeerd door de onderdruk van de aanzuiging tijdens het gebruik.



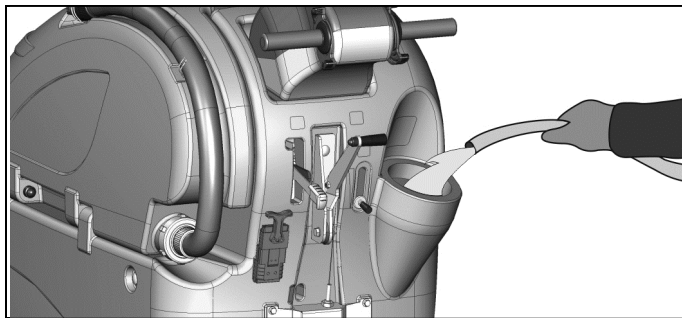
### PROPERWATERTANK

De properwatertank is uitgerust met een inspectieluik. Deze maakt het schoonmaken van de uitgang van deze tank mogelijk. Verzekert u er van dat de stop correct wordt afgesloten na het schoonmaken.

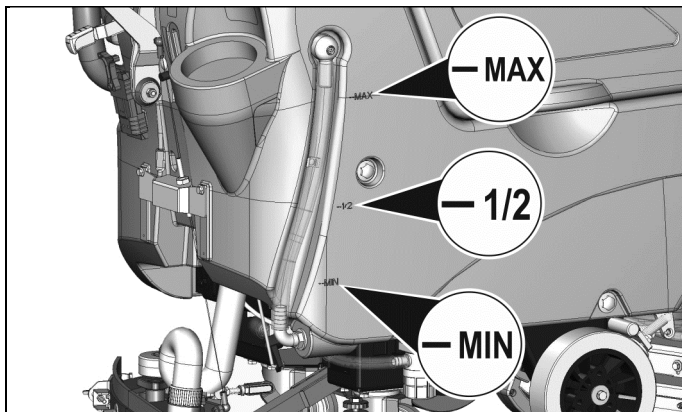


De inhoud van de properwatertank is vermeld bij de technische gegevens van de machine.

Schroef de vulstop die zich op de achterkant van de machine bevindt, los en vul de tank met proper water met een temperatuur lager dan 50°C. Voeg er detergent aan toe en volg daarbij de instructies van de fabrikant van het product. Gebruik, om overvloedige schuimproductie te voorkomen, zo weinig mogelijk detergent, en dit om schade aan de zuigmotor te voorkomen.



Op de achterkant van de machine bevindt zich ook de slang die de inhoud van de properwatertank aanduidt zowel tijdens het vullen als tijdens het werken met de machine.



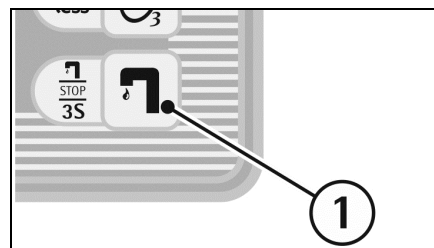
Sluit het schroefdeksel van de properwatertank.



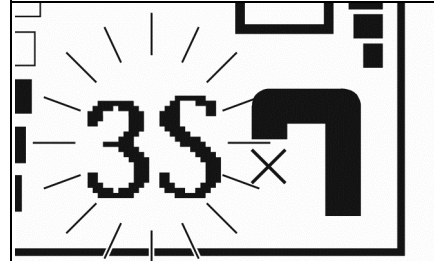
Gebruik steeds een laagschuimend detergent. Om met grote zekerheid de schuimproductie te vermijden kan u voor met schoonmaken te beginnen, in de properwatertank, een minimale hoeveelheid ant-schuim toevoegen. **Gebruik nooit zuivere zuren.**

### GROEP SYSTEEM 3S "SOLUTION SAVING SYSTEM" (OPTIE)

Dit systeem is samengesteld uit een tweede watertoefvoer, parallel op de traditionele watertoefvoer. deze kan worden geactiveerd op het bedieningsbord door enkele seconden op knop (1) te drukken.



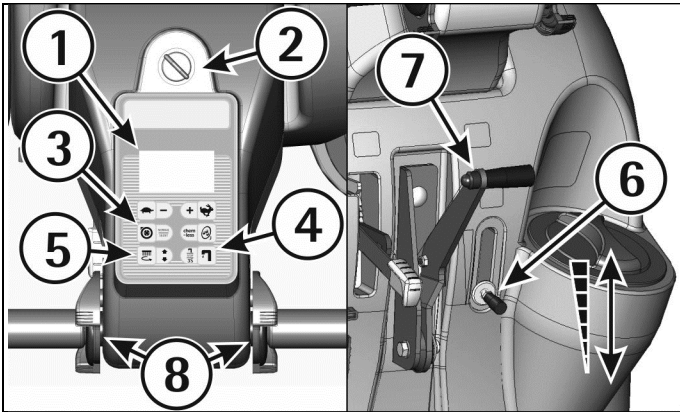
Bij een geactiveerd systeem, zal het symbool 3S op het bedieningsbord verschijnen. .



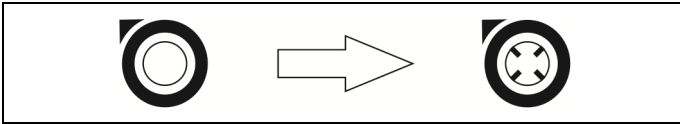
Enmaal het systeem 3S geactiveerd, kan u verder gaan met schoonmaken.

## HET STARTEN VAN DE MACHINE

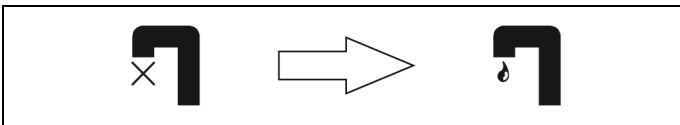
Elke bediening wordt op het display (1) gevisualiseerd.



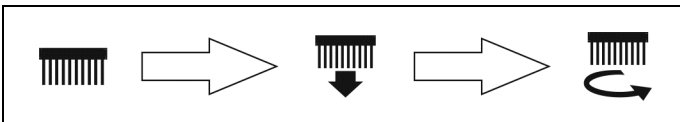
1. Draai het sleutelcontact (2) in uurwijzerszin.
2. Controleer het type batterijen en de staat van de batterijlading op het display (1).
3. Druk op de knop, zuigmotor (3); het symbool zuigmotor licht nu op en de zuigmotor wordt gestart.



4. Druk op de knop voor het electroventiel (4); het symbool voor het electroventiel wijzigt van gesloten naar open.



5. Laat de borstelbasis zakken door op de drukknop (5) te drukken; op het display verschijnt eerst het symbool voor het zakken van de borstelbasis en vervolgens dit voor de activatie van de borstelmotor.

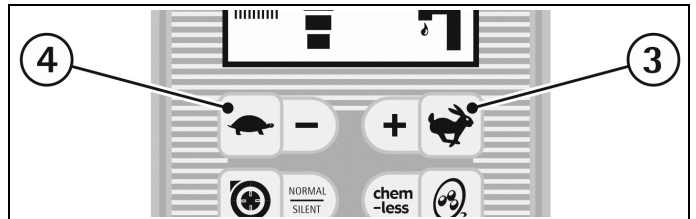
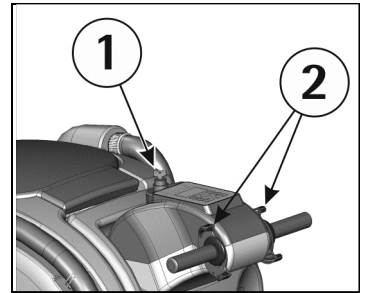


6. Regel de toevoer van de hoeveelheid reinigingsmiddel door middel van de hendel (6).
7. Op machines uitgerust met het 3S-systeem (optie), moet men ook op desbetreffende knop drukken om het debiet van het reinigingsmiddel te activeren. Men kiest hier of voor een traditionele regeling van het debiet of voor een vooraf ingesteld optimaal debiet (zie "GROEP SYSTEEM 3S SOLUTION SAVING SYSTEM").
8. Om de zuigmond te laten zakken activeert men de hendel (7).
9. Bij het activeren van de bedieningshendels (8), zal de machine zich in beweging zetten, de borstels beginnen te draaien en het reinigingsmiddel begint automatisch op de borstels te lopen. Bij het loslaten van deze hendels stopt ook de toevoer van het reinigingsmiddel.
10. Controleer tijdens de eerste meters of de zuigmond een perfect droog resultaat oplevert en dat het debiet van het reinigingsmiddel voldoet. Het debiet moet zo zijn dat de vloer gelijkmatig wordt natgemaakt. Vermijd dat het reinigingsmiddel overvloedig vanonder de spatrubbers vloeit. Het correcte debiet hangt af van het soort vloer, de graad van vervuiling en de snelheid van de machine.

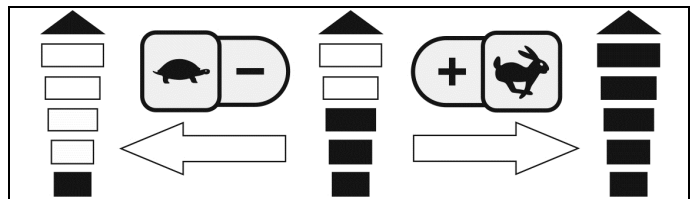
## VOORUIT RIJDEN EN DE REGELING VAN DE SNELHEID

De tractie van deze machine wordt verzorgd door een elektronisch gecontroleerde motor.

Om de machine te verplaatsen, activeert men eerst het sleutelcontact (1) en vervolgens draait men de bedieningshendels (2), die zich op het handvat bevinden, naar voor voor vooruit rijden en naar achter voor achteruit rijden. Deze bedieningen reageren op een progressieve manier. Het is tevens mogelijk om de maximale snelheid te regelen door op drukknop (3) te drukken voor een hogere snelheid en op drukknop (4) voor een lagere snelheid.



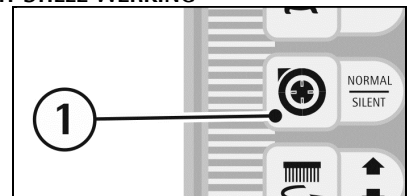
Elke variatie wordt, met het passende symbool, getoond op het display.



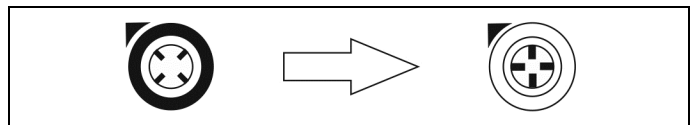
Bij het achteruit rijden wordt de snelheid automatisch gereduceerd.

## ZUIGMOTOR EN MODALITEIT STILLE WERKING

Het is mogelijk om de modaliteit « stille werking van de zuigmotor » te activeren door enkele seconden te blijven drukken op de drukknop (1) voor de zuigmotor.

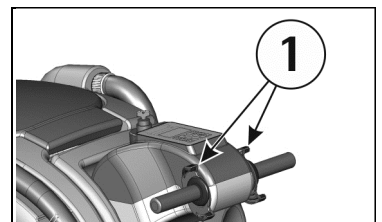


Bij ingeschakelde « stille werking van de zuigmotor » verandert het symbool op het display.



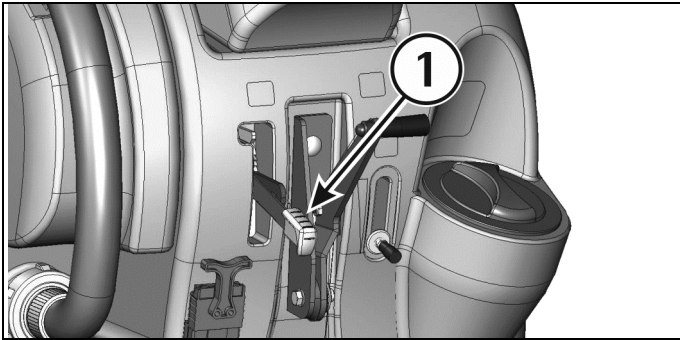
## REM

Om te stoppen tijdens het werk en in normale omstandigheden, volstaat het om de bedieningshendels (1) los te laten dit omdat de machine is uitgerust met een elektronische rem. De borstels en de toevoer van reinigingsmiddel stoppen automatisch.

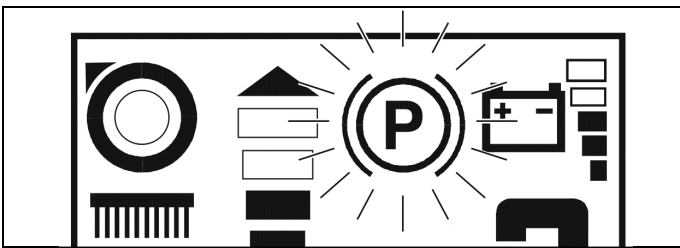


**NOODREM**

In geval van gevaar kan men een noodstop uitvoeren door de remhendel (1) naar beneden te drukken.



Op het display verschijnt nu een passend symbool die een geactiveerde noodrem aanduidt.



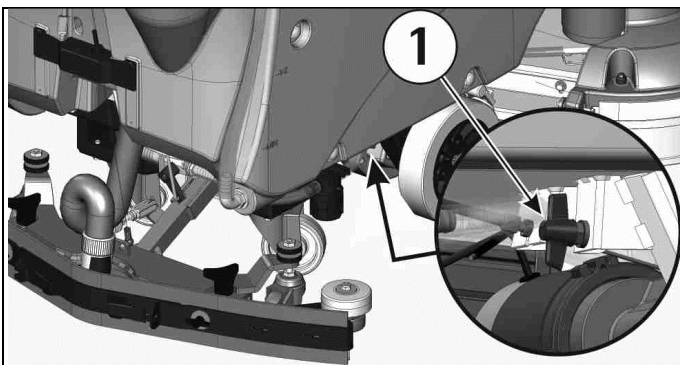
Deze actie blokkeert onmiddellijk de machine door alle functies stop te zetten. De noodrem dient ook als handrem. Om het werk te hervatten, kan men de handrem ontkoppelen door op de knop te drukken die zich op de hendel bevindt en de bedieningshendels terug te activeren.

**REGELING VAN DE BORSTELDRUK**

Door middel van een draaiknop (1) is het mogelijk om de borsteldruk te regelen.

Bij het in uurwijzerszin te draaien verhoogt en in tegenwijzerszin verlaagt men de druk.

Deze functie geeft u de mogelijkheid een beter resultaat te verkrijgen op een moeilijke et zeer vuile vloer.



Om de borstelmotor niet te overbelasten, is het aan te raden om de borsteldruk te verminderen bij het overgaan van een gladde naar een ruwe vloer.

**OVERSTROOMBEVEILIGING BORSTELMOTOR**

De machine is uitgerust met een overstroombeveiliging voor de borstelmotor. Dit apparaat blokkeert de borstelmotor om deze te beveiligen en toont dit op het display met de melding "ALLARME 1". Probeer, in dit geval, de borsteldruk te verlagen (zie "REGELING VAN DE BORSTELDRUK").

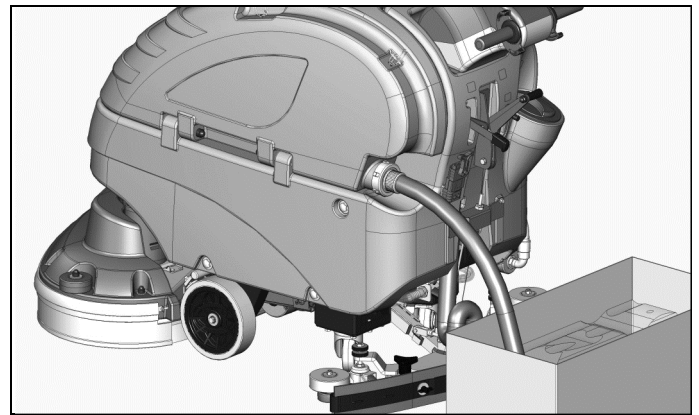
Indien het probleem zich blijft voordoen, contacteer dan een geautoriseerd technisch servicepunt.

**ALLARME 1****Funzioni**

Amper. Spazzole

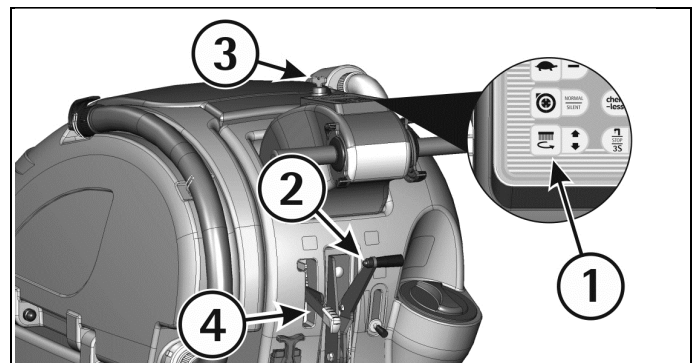
**OVERLOOPBEVEILIGING**

Om ernstige beschadiging van de zuigmotor te voorkomen, is deze machine uitgerust met een vlottersysteem die de aanzuiging afsluit bij een volle vuilwatertank. In dit geval is het noodzakelijk om de vuilwatertank te ledigen. Maak de afluatslang los van de machine. Verwijder de afluatslang en laat de vuilwatertank leeglopen in een daarvoor voorziene afloop en conform de geldende wetten voorhet afvoeren van vloeistoffen van de streek waar u zich bevindt.

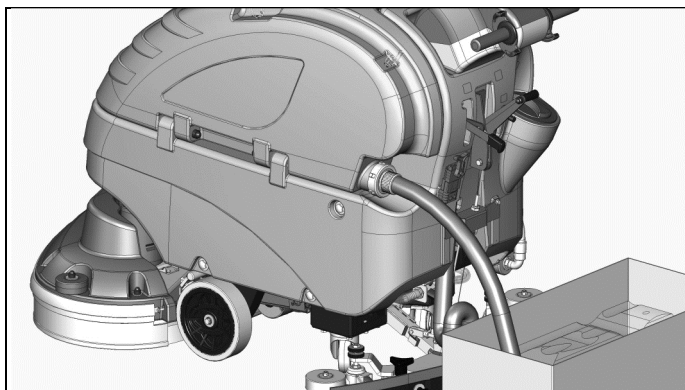
**HET STOPPEN VAN DE MACHINE NA DE REINIGINGSOPERATIE**

Vooraleer eender welk onderhoud aan de machine uit te voeren:

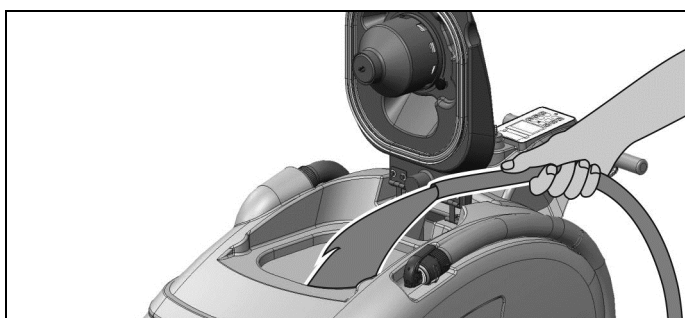
1. Druk op drukknop (1) ophalen en zakken van de borstelbasis naar boven te halen.
2. Haal de zuigmond naar boven met de hendel (2).
3. Breng de machine naar de plaats, voorzien voor het aflaten van het water.
4. Draai de sleutel (3) in tegenwijzerszin.
5. Activeer de handrem (4).

**DAGELIJKS ONDERHOUD****REINIGEN VAN DE VUILWATERTANK**

1. Mak de afluatslang los van de machine. Verwijder de afluatslang en laat de vuilwatertank leeglopen in een daarvoor voorziene afloop.

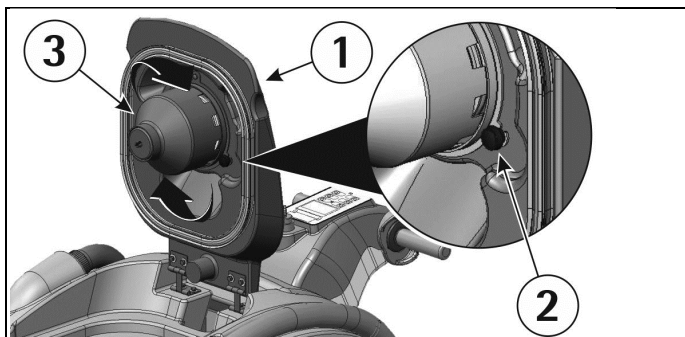


2. Open het deksel van de vuilwatertank.
3. Spoel de vuilwatertank met een waterstraal.

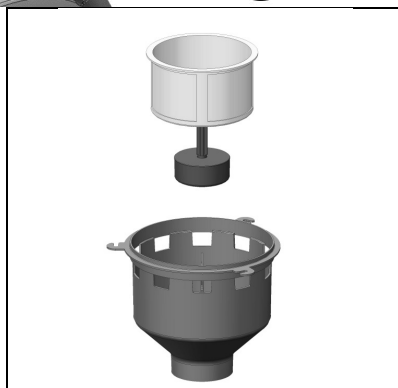


#### REINIGEN VAN DE AANZUIGFILTER

1. Maak het deksel (1) open en draai de knop (2) los om de filter (3) vrij te maken.
2. Draai de filterbescherming in uurwijzerszin om deze los te maken.



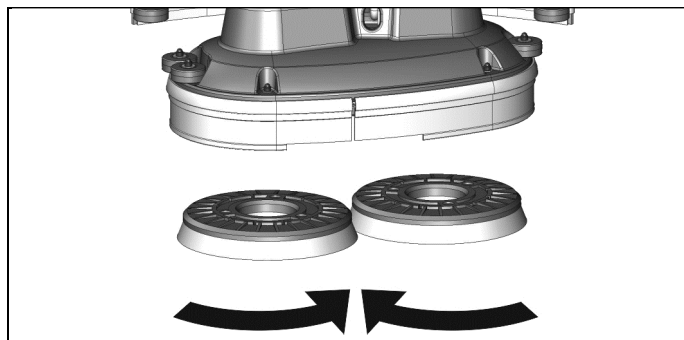
3. Verwijder de filter uit zijn bescherming.
4. Reinig het geheel met een waterstraal, in het bijzonder de zij en onderkant van de filter.
5. Voer deze operatie met zorg uit.
6. Monteer het geheel.



#### MANUEEL VERWIJDEREN VAN DE BORSTELS

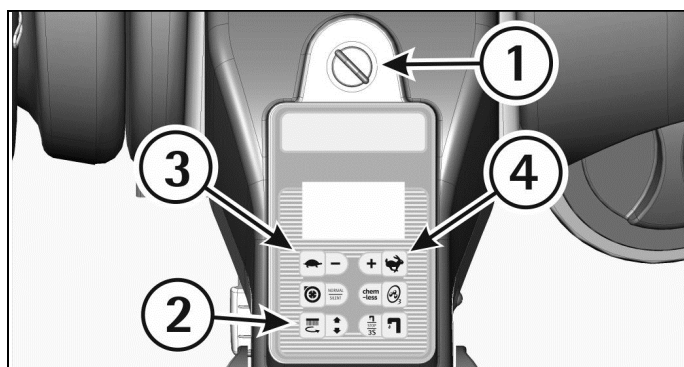


Met de borstelbasis in hoogste positie, draai aan de borstel zoals aangegeven in de figuur, totdat de borstel los komt uit zijn zitting. De pijlen op de figuur duiden de richting aan voor het losmaken van de borstels.



#### AUTOMATISCH VERWIJDEREN VAN DE BORSTELS

1. Zet de machijne aan door de sleutel (1) in uurwijzerszin te draaien.
2. Druk op drukknop (2) om de borstelbasis naar boven te halen.
3. Druk nu tegelijkertijd op de drukknoppen (3) en (4) en vervolgens druk u eenmaal op drukknop (2).



Verplaats de machine achterwaarts, vooraan de borstels op te rapen, dit om letsels aan de handen te voorkomen.

#### SCHOONMAKEN VAN DE BORSTELS

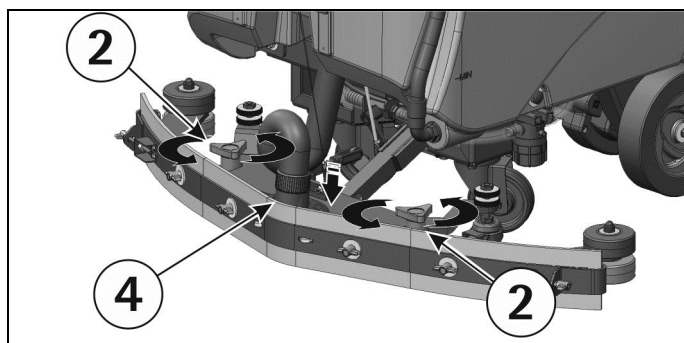
Verwijder de borstel en maak deze schoon met een waterstraal (voor het verwijderen van de borstels, zie "VERWIJDEREN VAN DE BORSTELS").

#### SCHOONMAKEN VAN DE ZUIGMOND



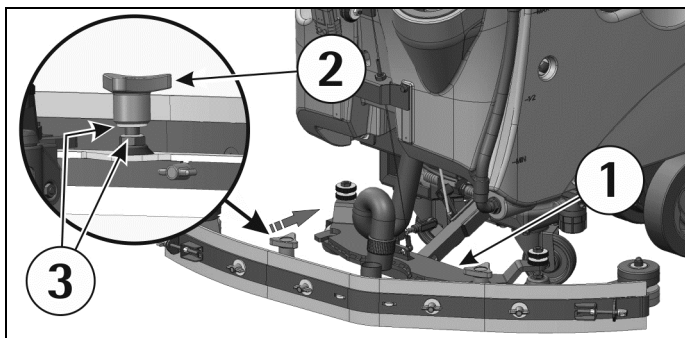
Een onderhouden zuigmond garandeert een droger resultaat. Om deze schoon te maken is het nodig om:

1. Verwijder de aanzuislang van de zuigmond (4).
2. Verwijder de zuigmond van zijn houder (1) los te draaien in tegenwijzerszin en door beide delen met schroefdraad los te glijden van hun overeenstemmende knoppen tot deze vrijkomen.



3. Maak zorgvuldig de binnenkant van de zuigmond schoon en verwijder eventueel grof vuil.
4. Maak zorgvuldig de rubbers van de zuigmond schoon.

5. Monteer alles terug op zijn plaats en zorg ervoor dat de rondsels (3), twee voor elke draaiknop, op hun juiste positie zitten, één boven en één onder de geleider op de houder



## WEKELIJKS ONDERHOUD

### CONTRÔLE VAN DE ACHTERSTE ZUIGRUBBER

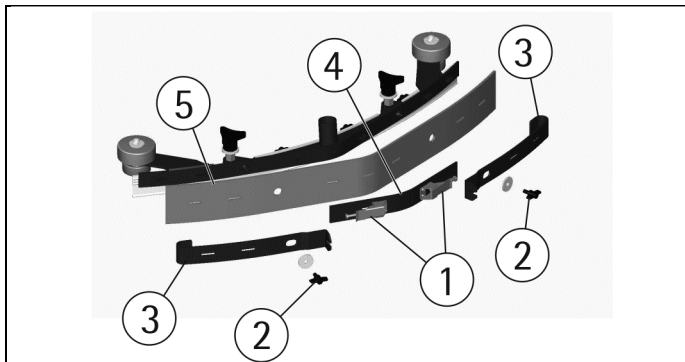


Controleer de slijtage van de rubber, draai die eventueel om of vervang die.

Voor het vervangen van de rubber is het nodig om:

1. Haal de zuigmond naar boven (zie paragraaf "STOPPEN VAN DE MACHINE NA DE REINIGINGSOPERATIE").
2. Maak de sluitingen (1) los.
3. Draai de vleugelmoeren (2) los om de beide buitenste houderlatten (3) en vervolgens de centrale houderlat (4) los te maken.
4. Verwijder de zuigrubber (5) om deze om te draaien of te vervangen.

Voor de montage gaat u omgekeerd te werk als hierboven beschreven.



### REINIGEN VAN DE AANZUIGSLANG



Elke week of in geval van onvoldoende aanzuiging is het nodig om de zuigslang te controleren op verstoppingen. Om de slang te reinigen gaat u als volgt te werk:

1. Verwijder de slang van de zuigmond.
  2. Spoel de binnenkant van de slang met een waterstraal.
- Monteer de aanzuigslang terug op de zuimond.

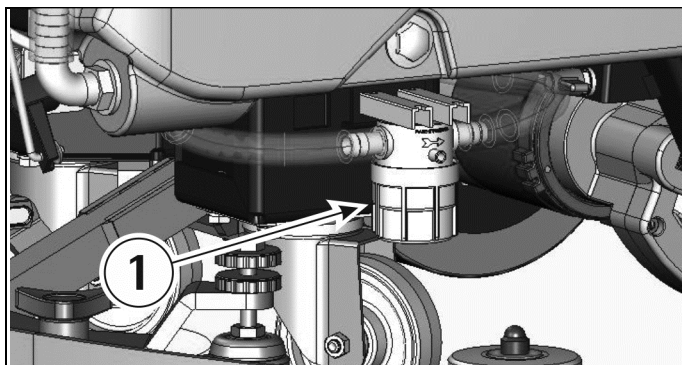


Nooit de slang, die van de zuigmotor naar de vuilwatertank gaat, reinigen met een waterstraal.

### REINIGEN VAN DE PROPERWATERTANK



1. Breng de machine naar de plaats voorzien voor het afdalen van de properwatertank.
2. Draai de vulstop van de properwatertank los.
3. Draai het deksel van de filter (1) los zodat de vloeistof in de daarvoor voorzien afloop kan lopen.



4. Spoel de tank uit met een waterstraal.
5. Monteer alles terug op zijn plaats.

## TWEE-MAANDELIJKS ONDERHOUD

### CONTROLE EN VERVANGING VAN DE VOORSTE ZUIGRUBBER

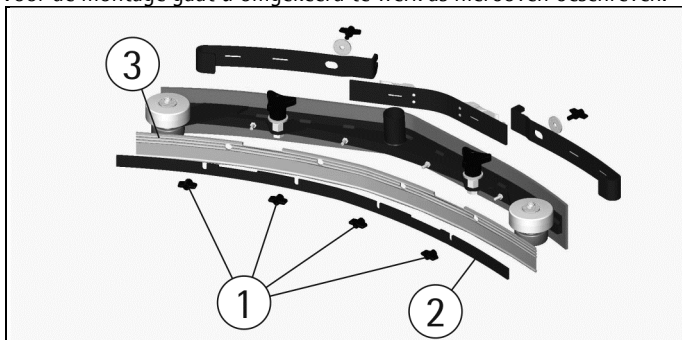


Controleer de slijtage van de rubber, draai die eventueel om of vervang die.

Voor het vervangen van de rubber is het nodig om:

1. Verwijder de zuigmond (zie paragraaf "SCHOONMAKEN VAN DE ZUIGMOND").
2. Demonteer het achterste gedeelte van de zuigmond (zie paragraaf "CONTROLE VAN DE ACHTERSTE ZUIGRUBBER").
3. Maak de vleugelmoer (1) los en verwijder de houderlat (2).
4. Vervang de voorste zuigrubber (3).

Voor de montage gaat u omgekeerd te werk als hierboven beschreven.

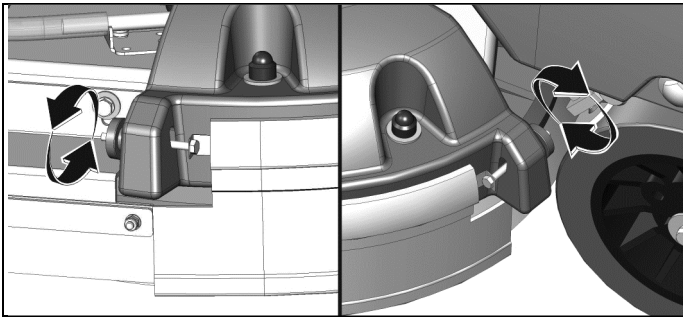
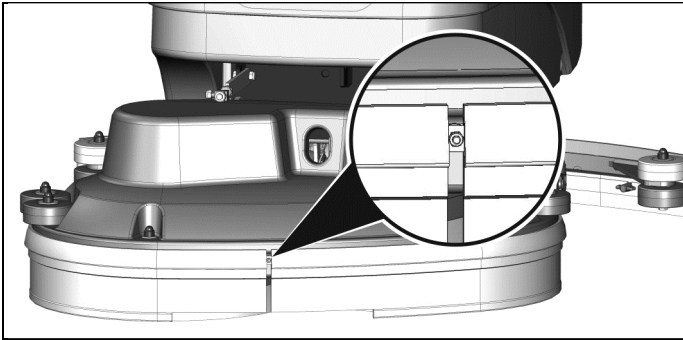


### VERVANGEN VAN DE SPATRUBBER



1. Draai de knoppen die de metalen spanlijsten vasthouden los aan de achterkant van de borstelbasis. Dit doet u voor de beide spatrubbers.
2. Draai de moer los die zich aan de voorkant van de borstelbasis bevindt. En verwijder de metalen spanlijsten.
3. Vervang de spatrubbers en volg de instructies voor de montage ervan zoals beschreven in de paragraaf "MONTEREN VAN DE SPATRUBBER".

Met gemonteerde borstels, moeten de spatrubbers lichtjes de vloer raken..



**PROBLEEMOPLOSSINGEN**

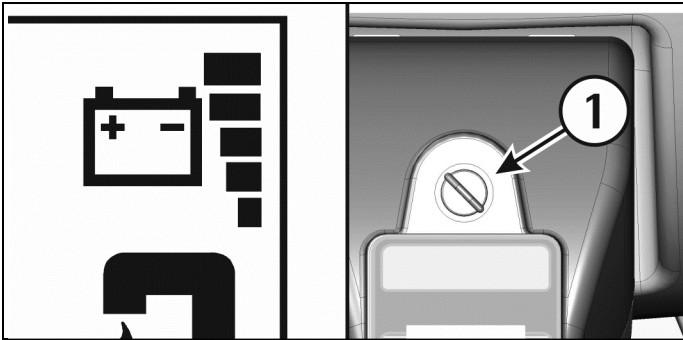


Voor de controle van de operationele status van de machine, verwijzen wij naar een geautoriseerde technische dienst.

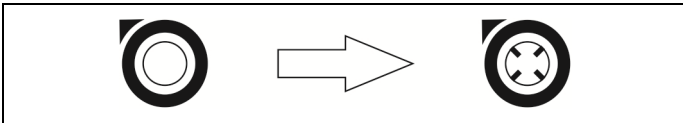
Laat de batterijen nooit voor lange tijd onopgeladen staan. In geval van het zichtbaar worden van een alarm, contacteer een geautoriseerde technische dienst.

**DE ZUIGMOTOR WERKT NIET**

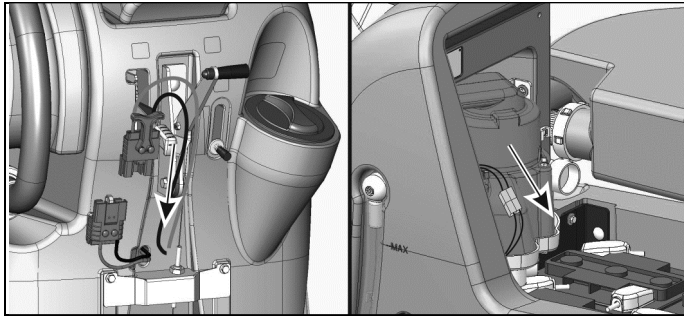
- 1. Controleer of de sleutelschakelaar (1) in de juiste positie staat.
- 2. Controleer op het display, de staat van de lading van de batterijen.



- 3. Controleer of de batterijconnector correct is verbonden.
- 4. Controleer op het display of de signallampjes voor werkende zuigmotor aan staat.



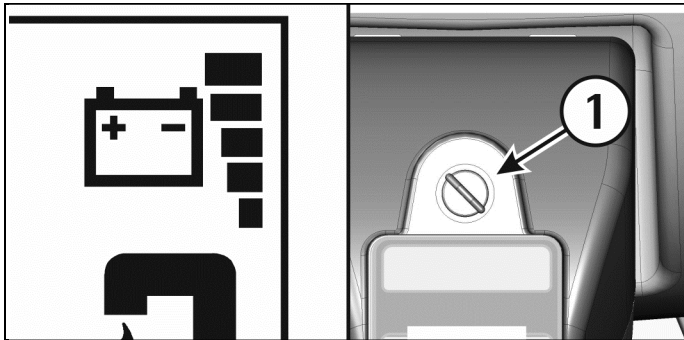
- 5. Controleer of de rode connector van de zuigmotor correct is aangesloten.



Indien het probleem zich blijft voordoen, contacteer dan een geautoriseerd service center.

**DE BORSTELMOTOR WERKT NIET**

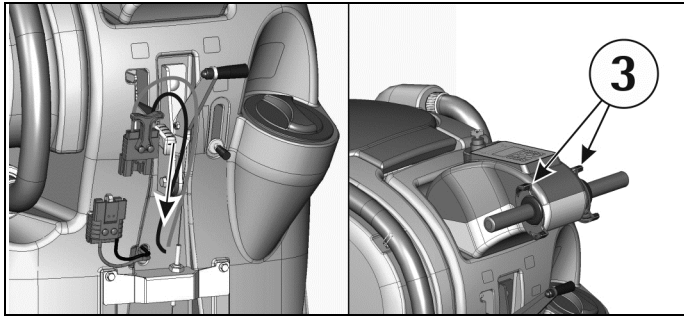
- 1. Controleer of de sleutelschakelaar (1) in de juiste positie staat. Herstart de machine.
- 2. Controleer op het display, de staat van de lading van de batterijen.



- 3. Controleer op het display of de signallampjes voor werkende borstelmotor aan staat.



- 4. Controleer of de batterijconnector correct is verbonden.
- 5. Activeer de bedieningshendels (3).

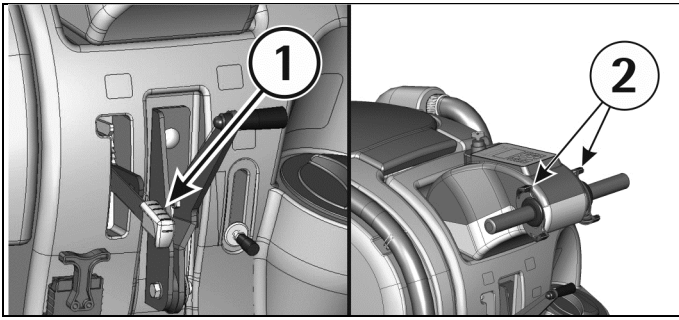


Indien het probleem zich blijft voordoen, contacteer dan een geautoriseerd service center.

**DE TRACTIEMOTOR WERKT NIET**

- 1. Herstart de machine.
- 2. Maak de handrem (1) los totdat het verklikkerlichtje op het display uit gaat.
- 3. Activeer de bedieningshendels (2).

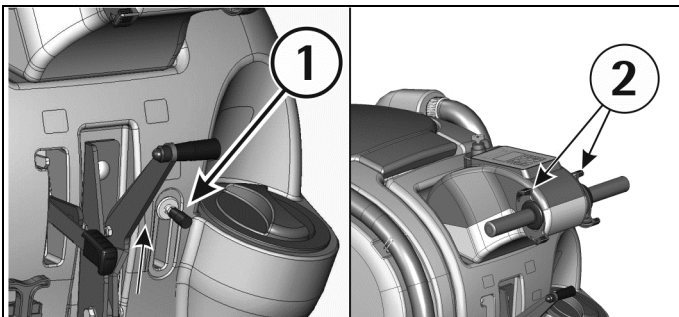




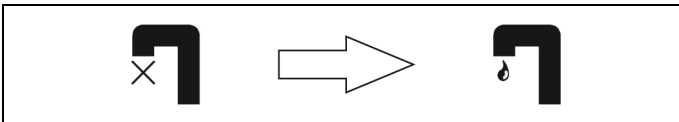
Indien het probleem zich blijft voordoen, contacteer dan een geautoriseerd service center.

#### ONVOLDOENDE WATERTOEVOER OP DE BORSTELS

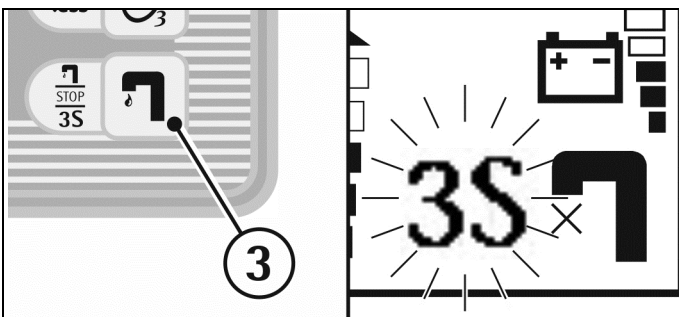
1. Controleer of de hevel van de waterkraan (1) open staat.
2. Controleer het niveau van de vloeistof in de properwatertank.
3. Controleer of de waterfilter proper is (zie paragraaf "REINIGEN VAN DE PROPERWATERFILTER").
4. Deze machine is uitgerust met een electroventiel, dus om de watertoevoer te activeren dient men de bedieningshendels (2) te activeren.



5. Controleer of de signalisatie voor een open electroventiel op het display oplicht.



Indien de machine is uitgerust met een 3S systeem (zie "GROEP SYSTEEM 3S - SOLUTION SAVING SYSTEM") (OPTIE), controleer dan of het systeem is geactiveerd door 3 seconden op de knop voor het electroventiel (3) te drukken.



Indien het probleem zich blijft voordoen, contacteer dan een geautoriseerd service center.

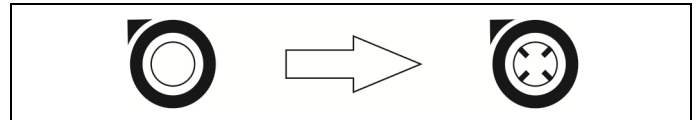
#### DE MACHINE REINIGT NIET NAAR BEHOREN

1. De borstels hebben niet de aangepaste haren: contacteer een erkend service center.
2. De borstels hebben versleten haren. Controleer de staat van slijtage en vervang de borstels indien nodig. (de borstels moeten worden vervangen bij een minimum haarlengte van 15 mm). Om de borstels te vervangen zie "DEMONTEREN VAN DE BORSTELS" en "MONTEREN VAN DE BORSTELS".
3. Onvoldoende watertoevoer: verhoog het debiet met de waterkraanhendel.
4. Controleer of het detergent het aangeraden percentage verduunning heeft.
5. Verhoog de borsteldruk (zie paragraaf "REGELING VAN DE BORSTELDRUK").

Consulteer een erkend servicecenter voor meer raadgevingen.

#### DE ZUIGMOND DROOGT NIET NAAR BEHOREN

1. Controleer of de zuigrubbers proper zijn.
2. Controleer de afregeling van de hoogte en inclinatie van de zuigmond (zie "REGELEN VAN DE ZUIGMOND" in "VOOR GEBRUIK").
3. Controleer of de aanzuigslang correct is aangesloten aan de vuilwatertank en of deze niet verstopt is.
4. Maak de aanzuigfilter proper.
5. Vervang de zuigrubbers indien nodig.
6. Controleer dat op het display, het signaal voor draaiende zuigmotor oplicht..



#### OVERVLOEDIGE SCHUIMPRODUCTIE

Controleer of u een laagschuimend detergent heeft gebruikt. Eventueel, een kleine hoeveelheid anti-schuim product toevoegen in de vuilwatertank.

Het is goed om weten dat een weinig vuile vloer, meer schuimproductie kan veroorzaken. Verminder in dit geval het percentage detergent in de properwatertank.