

BE NICE TO PEOPLE

**FLOORPUL**<sup>®</sup>  
INTERNATIONAL NV

**ONYX 35 E**

**NL**

**Gebruik en onderhoud**



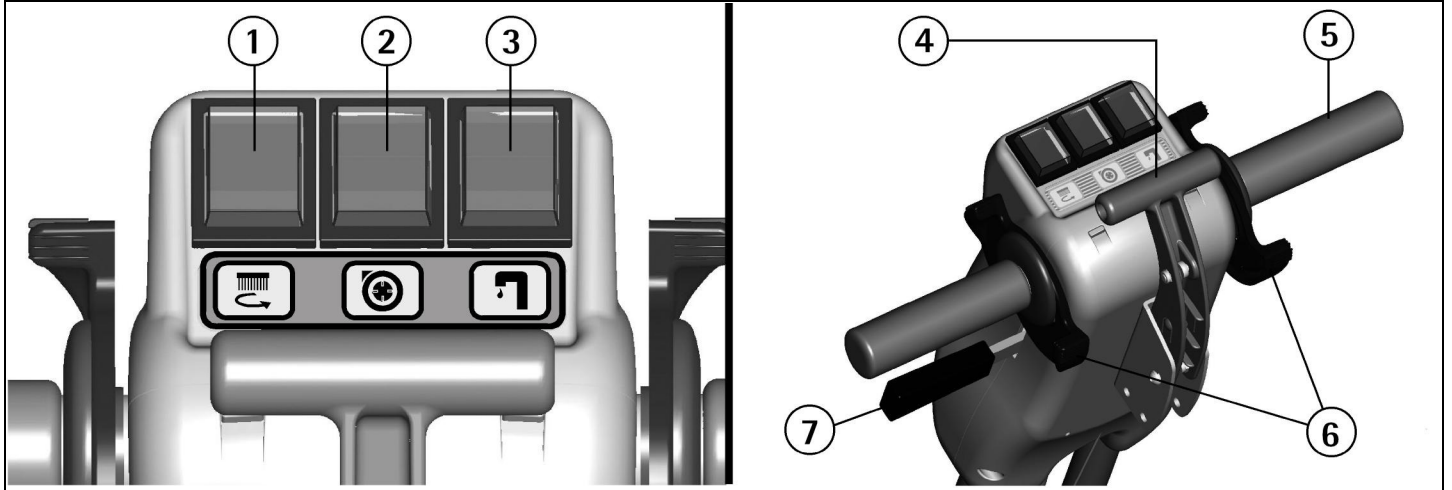
**Let op! Lees de instructies vóór het gebruik.**

## INHOUD

LEGENDE BEDIENINGSBORD EN BEDIENINGEN	14
LEGENDE MACHINE	14
TECHNISCHE GEGEVENS	15
INLEIDEND COMMENTAAR	16
ALGEMENE VEILIGHEIDSMATREGELEN	16
SYMBOLLEN	16
Behandeling van de verpakte machine	17
VERWIJDEREN VAN DE VERPAKKING	17
DE BEWEGINGEN VAN DE BEDIENINGSHENDEL	17
VUILWATERTANK	17
PROPERWATERTANK	17
REINIGEN VAN DE VLOER	17
HET StartEN VAN DE machine	17
INSTELLEN VAN DE BEDIENINGSHENDEL	17
OverLOOP BEVEILIGING	18
HET STOPPEN VAN DE MACHINE NA DE REINIGINGSOPERATIE	18
DAGELIJKS ONDERHOUD	18
HET LEDIGEN EN REINIGEN VAN DE VUILWATERTANK	18
LEDIGEN EN REINIGEN VAN DE PROPERWATERTANK	18
REINIGEN VAN DE AANZUIGFILTER	18
PositiE VAN dE MACHINE VOOR ONDERHOUD EN BIJ HET WEGBERGEN.	18
REINIGEN VAN DE BORSTEL	19
MONTEREN EN DEMONTEREN VAN DE BORSTEL	19
REINIGEN VAN DE ZUIGMOND	19
NORMAAL ONDERHOUD	19
VERVANGEN VAN DE BORSTEL	19
VERVANGEN VAN DE ACHTERSTE ZUIGRUBBER	19
VERVANGEN VAN DE VOORSTE ZUIGRUBBER	20
PROBLEEMOPLOSSINGEN	20
dE ZUIGMOTOR WERKT NIET	20
De bORSTELmotor WERKT NIET	20
ONVOLDOENDE WATER OP DE BORSTEL	20
De machine REINIGT NIET NAAR BEHOREN	20
DE ZUIGMOND DROOGT NIET PERFECT.	20
OVERVLOEDIGE SCHUIMPRODUCTIE	20
ONDERHOUDSPROGRAMMA	21
AANBEVOLEN BORSTELS	21

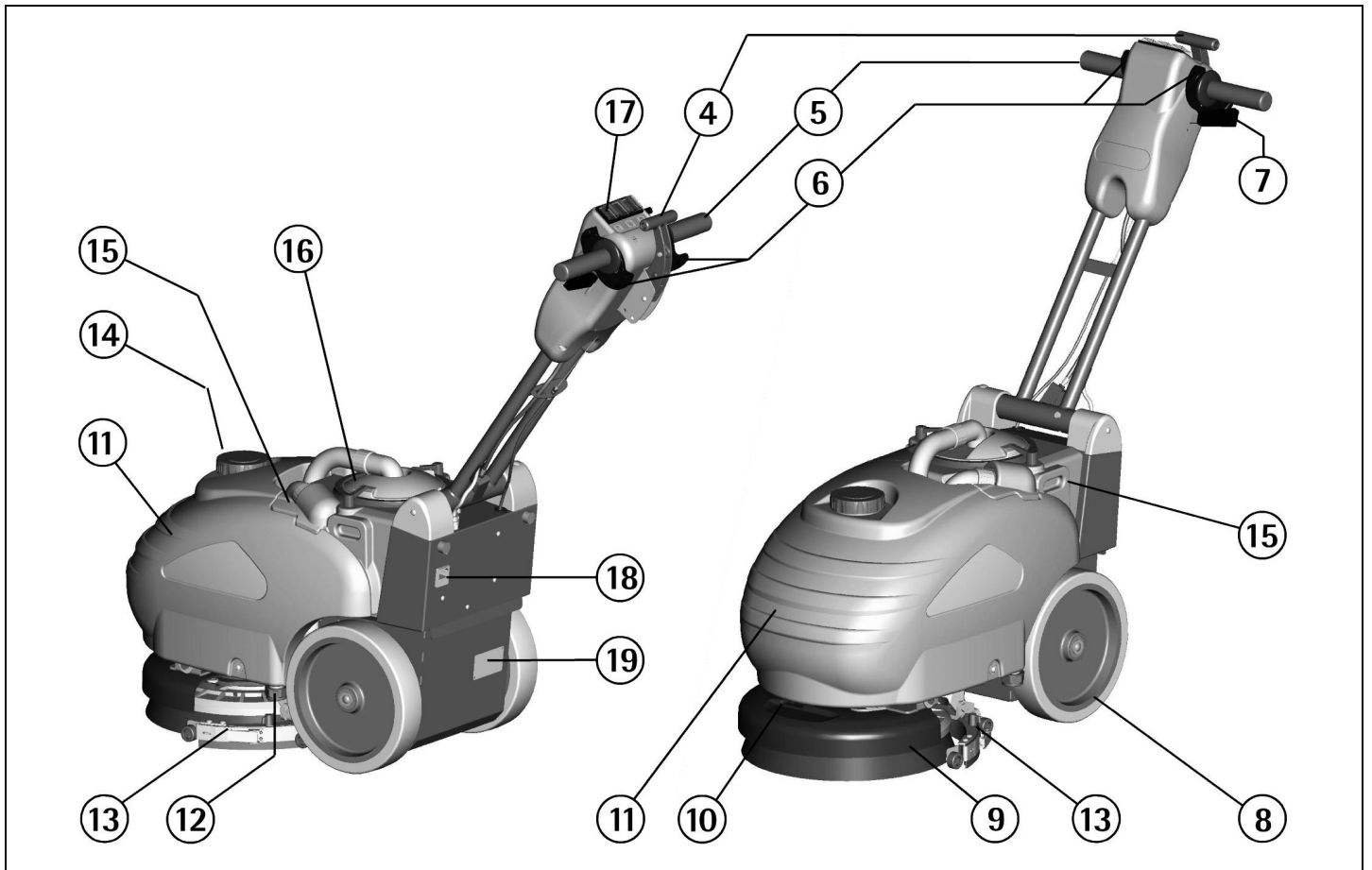
## LEGENDE BEDIENINGSBORD EN BEDIENINGEN

- |  |  |
|--|--|
| 1. SCHAKELAAR BORSTELMOTOR EN RESPECTIEVELIJKE SIGNAAL LAMP  | 4. HEVEL VOOR HET OPHEFFEN VAN DE ZUIGMOND |
| 2. SCHAKELAAR ZUIGMOTOR EN RESPECTIEVELIJKE SIGNAAL LAMP     | 5. HANDVATTEN                              |
| 3. SCHAKELAAR WATERTOEOVOER EN RESPECTIEVELIJKE SIGNAAL LAMP | 6. BEDIENINGSHENDELS BORSTEL               |
|  | 7. HEVEL VRIJLOOP BEDIENINGSHENDEL         |



## LEGENDE MACHINE

- |                                |                                   |
|--------------------------------|-----------------------------------|
| 8. WIELEN                      | 14. VULDOP PROPERWATERTANK        |
| 9. GROEP BORSTELBASIS          | 15. VUILWATERTANK                 |
| 10. REGELING WATERTOEOVOER     | 16. AANZUIGDEKSEL                 |
| 11. PROPERWATERTANK            | 17. BEDIENINGSBORD                |
| 12. AFLAATSTOP PROPERWATERTANK | 18. AANSLUITPLUG VOOR DE NETKABEL |
| 13. GROEP ZUIGMOND             | 19. IDENTIFICATIEPLAATJE          |



TECHNISCHE GEGEVENS		
Schuurbreedte	mm	345
Breedte zuigmond	mm	410
Voedingsspanning	V	230
Frekwentie	Hz	50
Geïnstalleerd vermogen	W	650
Autonomie tot ...	sqm/h	1240
Borsteldiameter	mm	345
Borstelsnelheid	rpm	145
Borsteldruk (max)	kg	30
Onderdruk	mbar	70
Type aandrijving		semi automatic
Maximum stijgingshoek	%	2
Inhoud properwatertank	l	12.5
Inhoud vuilwatertank	l	13.5
Lengte machine (min)	mm	685
Hoogte machine	mm	490
Breedte machine	mm	415
Machinegewicht (leeg)	kg	44
Geluidsniveau (conform met EN604_01)	dB (A)	< 70
Lengte netsnoer	m	20
Klasse		I
Veiligheidsniveau	IP	23

## INLEIDEND COMMENTAAR

Wij danken u voor het kiezen van een FLOORPUL machine. Deze schoonmaakmachine wordt gebruikt voor industriële en particuliere reiniging en is gemaakt voor het reinigen van elk type vloer, uitgenomen tapijtreiniging. Bij voorwaartse beweging maken de gecombineerde actie van draaiende borstel en toegevoerde detergentoplossing het vuil los dat daarna wordt opgezogen via de zuigmond en resulteert in een proper en perfect droog resultaat. Deze machine mag alleen gebruikt worden voor deze toepassing. U verkrijgt het beste resultaat wanneer u de machine correct gebruikt en onderhoud. Wij vragen u daarom om deze handleiding goed te lezen en steeds bij de hand te hebben bij moeilijkheden tijdens het gebruik. Indien nodig vragen wij u onze technische dienst te raadplegen voor meer advies of technische bijstand.

## ALGEMENE VEILIGHEIDSMATREGELLEN

Onderstaande regels dienen zorgvuldig gevolgd te worden en dit om schade aan de machine of gebruiker te vermijden.

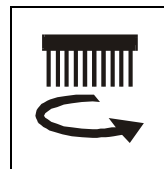
- Lees zorgvuldig de labels op de machine. Dek ze nooit af en vervang de labels indien ze beschadigd zijn.
- De machine mag alleen gebruikt worden door bevoegd personeel dat is opgeleid voor dit werk.
- Schenk, tijdens het werken met deze machine, steeds aandacht aan andere mensen en speciaal aan kinderen die zich in de omgeving bevinden.
- Raak het netsnoer niet aan of rijdt niet over het netsnoer met draaiende borstel.
- Het gebruikte stopcontact moet steeds voorzien zijn van een aardingspin.
- Beschadig het netsnoer niet door er mee te slaan, te kort te plooiën of te pletten.
- Controleer steeds de staat van het netsnoer. Indien er beschadiging van het netsnoer wordt opgemerkt, staak dan onmiddellijk de machine en vervang de kabel.
- Meng nooit verschillende detergents en dit om schadelijke gassen te vermijden.
- De opbergtemperatuur van de machine moet tussen de 0°C en +55°C liggen.
- De juiste werktemperatuur moet zich tussen de 0°C en 40°C bevinden.
- De luchtvochtigheid moet zich tussen de 30 en 95% bevinden.
- Gebruik de machine nooit in een explosieve omgeving.
- Gebruik deze machine nooit als transportmiddel.
- Ga met deze machine nooit via de trap. Gebruik nooit sterke zuren die de machine en de gebruiker kunnen beschadigen.
- Vermijd dat de borstels blijven draaien indien de machine stilstaat en dit om schade aan de vloer te voorkomen.
- Gebruik deze machine nooit op vloeren die bedekt zijn met ontvlambare vloeistoffen of stof (bv. hydrocarbon, as of roet).
- Gebruik steeds een blustoestel met poeder in geval van brand. Gebruik nooit water.
- Werk met deze machine niet langs schappen en stellingen waar er gevaar bestaat voor vallende voorwerpen.
- Gebruik deze machine nooit op hellingen groter dan deze vermeld op het identificatieplaatje op de machine.
- Deze machine moet steeds gelijktijdig wassen en opzuigen. Andere werkmethodes mogen alleen worden uitgevoerd indien de werkruimte afgesloten werd voor onbevoegde personen. De gebruiker moet steeds aangepaste schoenen dragen.

- Duid de werkplekken met natte vloeren aan met aangepaste signalisatie.
- Controleer de onderhoudsprocedure indien de machine niet naar behoren werkt,. Vraag eventueel assistentie van een bevoegd service-center.
- Indien er wisselstukken nodig zijn, vraag dan steeds naar originele onderdelen bij uw verdeler.
- Gebruik alleen originele borstels zoals beschreven in de paragraaf "AANBEVOLEN BORSTELS".
- Sluit voor elk onderhoud aan de machine steeds de stroom af.
- Verwijder nooit beschermingen waar u gereedschap voor nodig heeft om die te verwijderen.
- Maak deze machine nooit schoon met een directe waterstraal, een hogedrukreiniger of een corrosief product.
- Laat uw machine elke 200 uur nazien door een erkend service-center.
- Controleer voor het gebruik van de machine, of alle panelen en afschermingen zich op de juiste plaats bevinden en dit zoals vermeld in deze handleiding.
- Herstel alle elektrische verbindingen na elk onderhoud.
- Verbruiksmateriaal moet worden afgevoerd volgens de regels en normen van de streek waar u zich bevindt.
- Wanneer u, na jaren van kostbaar werk, uw machine afvoert, zorg er dan voor dat dit gebeurt volgens de normen en regels van de streek waar u zich bevindt. Deze machine is compleet samengesteld uit volledig recycleerbare materialen.

## SYMBOLLEN



Symbool met waterkraan. Duidt de schakelaar voor de watertoevoer met zijn signaallampje aan.



Symbool met borstel. Duidt de borstelschakelaar met zijn signaallampje aan.



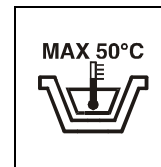
Symbool met zuigmotor. Duidt de schakelaar van de zuigmotor met zijn signaallampje aan.



Symbool duidt de aflatstop van de properwtertank aan.



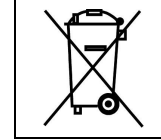
Dit symbool duidt aan dat de tanks moeten worden geleidigd vooraleer de machine rechtop te plaatsen.



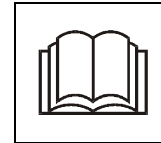
Duidt de max. watertemperatuur aan.



Symbool dat de regeling van de watertoevoer aanduidt.



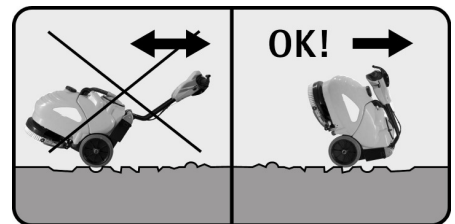
Symbool met de doorkruiste afvalbak. Duidt aan dat de machine aan het einde van zijn levensloop moet worden afgevoerd volgens de geldende wetten&regels.



Symbool met open boek. Duidt aan dat de gebruiker de handleiding moet lezen vooraleer met de machine te werken.



Verwittigingssymbool. Lees bij dit symbool zorgvuldig de voorschriften en dit voor de veiligheid van de machine en gebruiker.



Symbool; toont hoe de machine correct te verplaatsen op een oneffen oppervlak.

## VOOR HET GEBRUIK

## BEHANDELING VAN DE VERPAKTE MACHINE

De machine wordt geleverd in een geschikte verpakking.  
Het totaal gewicht is 50 kg.  
Afmeting van de verpakking:  
Basis: 80 cm x 43 cm  
Hoogte: 62 cm

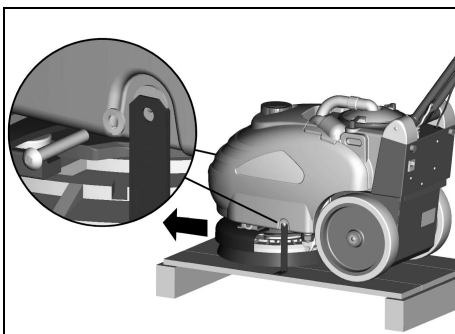


**Opgelet:**

Plaats nooit meer dan 2 verpakkingen op elkaar.

## VERWIJDEREN VAN DE VERPAKKING

1. Verwijder de buitenste verpakking.
2. Maak de twee schroeven die de houders aan de machine bevestigen los.
3. Maak de schroeven die de houders aan de pallet bevestigen los en verwijder de houders.
4. Maak de twee schroeven die de houders aan de machine bevestigden terug vast aan de machine. Dit is nodig om de tank vast te maken.
5. Breng de hendel in de opwaartse positie (zie paragraaf "DE BEWEGINGEN VAN DE BEDIENINGSHENDEL") om de machine van de pallet te rijden. Dit gebeurt voorwaarts en met de machine lichtjes naar achter gekanteld, rijdend op de achterste wielen. Vermijd daarbij contact van de machine met de pallet.
6. Houd de verpakking bij voor eventueel later transport.



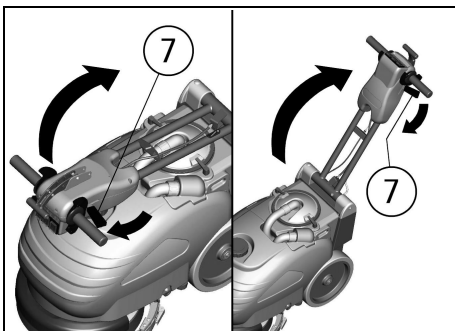
## DE BEWEGINGEN VAN DE BEDIENINGSHENDEL

De machine is verpakt met dicht geplooide bedieningshendel

Om de hendel in een van de mogelijke werksposities te roteren en zo de machine te kunnen verplaatsen gaat u als volgt te werk:

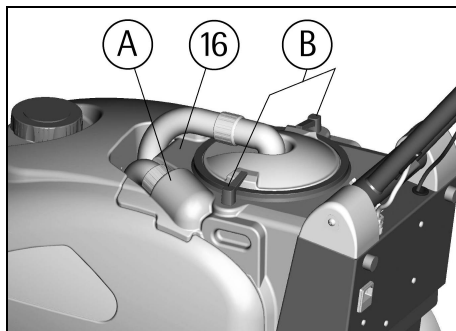
1. Activeer de hendel (7) naast de handvatten.
2. Roteer de bedieningshendel in de gewenste positie, steeds met de hendel (7) aangetrokken.
3. Laat de hendel (7) los om de hendel te blokkeren.

Ga op dezelfde wijze te werk om de hoogte van de bedieningshendel aan te passen aan de meest comfortabele werkspositie.



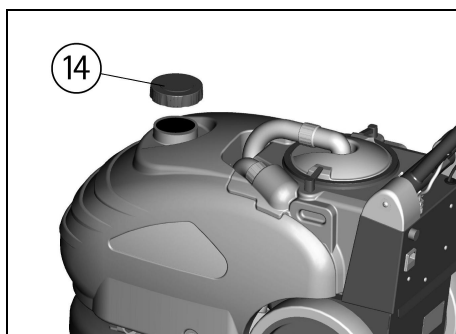
## VUILWATERTANK

Controleer of het deksel van de aanzuigfilter (16) correct werd afgesloten met de roterende hevels (B). Controleer tevens of de aanzuigslang correct is aangesloten in haar zitting (A).



## PROPERWATERTANK

De inhoud van de properwatertank is terug te vinden bij de technische gegevens.  
Draai de schroefdop (14) los en vul de tank met proper water van max. 50°C. Voeg detergent toe in de hoeveelheid zoals die door de fabrikant wordt voorgeschreven. Om overvloedige schuimvorming te voorkomen, die schade kan berokkenen aan de zuigmotor, gebruik steeds het minimum percentage aan detergent. Schroef de dop (14) terug vast.



**OPGELET:**

Gebruik steeds een laagschuimend detergent. Om schuimvorming te voorkomen kan u ook een kleine hoeveelheid anti-schuim product toevoegen.

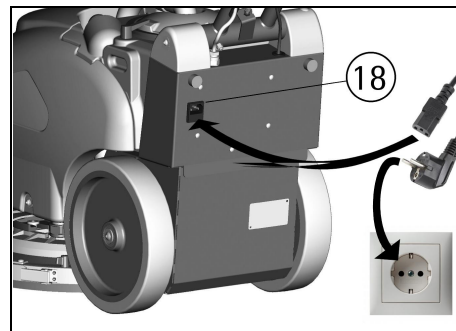
Gebruik nooit zuivere acide.

## REINIGEN VAN DE VLOER

## HET STARTEN VAN DE MACHINE

De machine is uitgerust met een netsnoer, compleet met stekker voor de verbinding met een standard stopcontact en met een plug om de aansluiting te maken met het contact op de machine (18).

1. Steek de stekker in het contact (18) van de machine.
2. Steek de stekker van de aansluitkabel in een geschikt stopcontact.



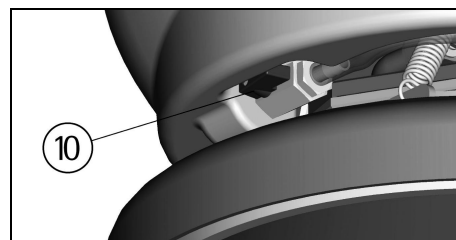
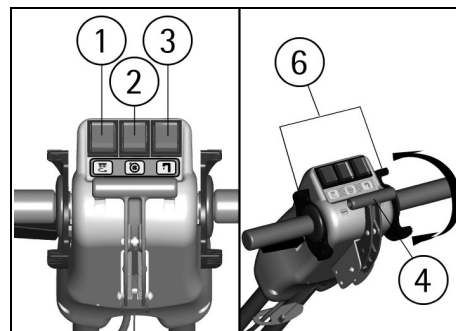
3. Laat de zuigmond zakken door de hendel (4), geplaatst in het midden van het handvat, naar beneden te halen.
4. Druk op de knop voor de borstelmotor (1).
5. Druk op de knop voor de zuigmotor (2).
6. Druk op de knop voor de watertoevoer (3).

De machine is uitgerust met een elektroventiel, daardoor zal de watertoevoer automatisch starten bij het bedienen van de starthendels (6). Het lossen van deze hendels stopt ook automatisch de watertoevoer.

7. Bij het activeren van de starthendels (6) begint de borstel te draaien. De watertoevoer start en de zuigmond droogt de vloer.

8. Controleer tijdens de eerste meters of de watertoevoer voldoet. De hoeveelheid watertoevoer is reeds in het fabriek ingesteld en voldoet voor de meeste vloeren. Indien u toch de watertoevoer wil aanpassen, activeer dan de hendel van de watertoevoer (10).

9. Bij het achteruit rijden met de machine moet u steeds de zuigmond naar boven halen.



## INSTELLEN VAN DE BEDIENINGSHENDEL

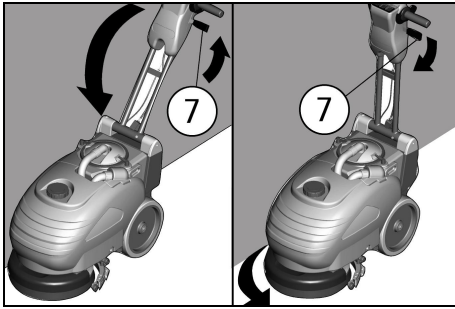
Bij het naderen van obstakels of dicht bij een muur kan het raadzaam zijn de stuurhendel in hoogte te verplaatsen om makkelijker te kunnen werken:

Om de hendel te bewegen:

1. Activeer de hendel (7) links van het bedieningsbord.
2. Blijf de hendel (7) activeren en breng de hendel in de gewenste positie
3. Laat de hendel (7) los om de stuurhendel vast te zetten.

Eens het obstakel voorbij plaatst u de hendel terug in de normale positie. Deze operatie kan ook worden uitgevoerd met de machine in beweging en beide starthendels (7) ingedrukt.





#### OVERLOOP BEVEILIGING

Om ernstige schade aan de zuigmotor te voorkomen is de machine uitgerust met een vlottersysteem dat de aanzuigopening afsluit en zo de aanzuiging stopt als de vuilwatertank vol is.

Wanneer dit gebeurt is het nodig de vuilwatertank te ledigen.

1. Schakel de machine uit door alle schakelaars uit te zetten en haal de stekker uit het stopcontact.

2. Neem het aanzuigdeksel (16) weg na eerst de blokkeerhevels (B) te hebben weggedraaid.

3. Verwijder de aanzuigslang uit haar zitting (A).

4. Verwijder de vuilwatertank (15) en gebruik daarbij de voorziene handvatten op de zijkanten van de tank.

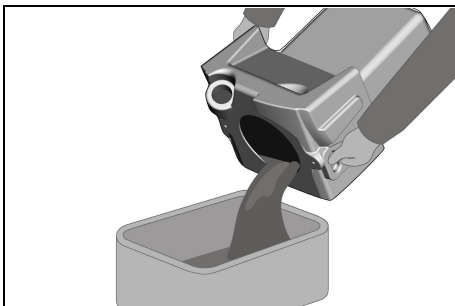
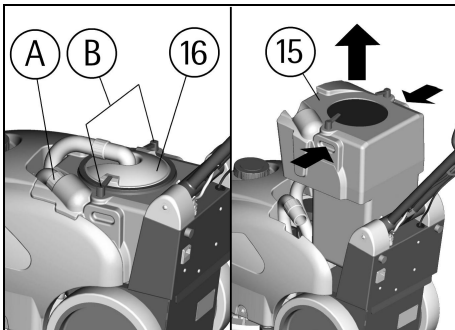
Ledig de tank in daarvoor voorziene containers overeenstemmend met de wetten en normen van de streek waar u zich bevindt.

5. Assembleer alles.



#### OPGELET:

Steeds handschoenen dragen bij het uitvoeren van deze actie en dit om alle contact met gevaarlijke oplossingen te vermijden.



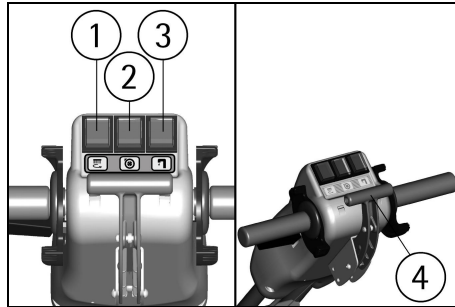
#### HET STOPPEN VAN DE MACHINE NA DE REINIGINGSOPERATIE

Vooraleer enig onderhoud aan de machine uit te voeren:

1. Schakel de machine uit door alle schakelaars uit te zetten en haal de stekker uit het stopcontact.

2. Haal de zuigmond naar boven door middel van de hendel (4) geplaatst in het midden van de bedieningshendel.

3. Breng de machine naar een geschikte plaats voor het ledigen van de tanks.



#### OPGELET:

Deze machine is niet uitgerust met een parkeerrem. Laat ze niet onbewaakt achter op een helling.

#### DAGELIJKS ONDERHOUD

##### HET LEDIGEN EN REINIGEN VAN DE VUILWATERTANK

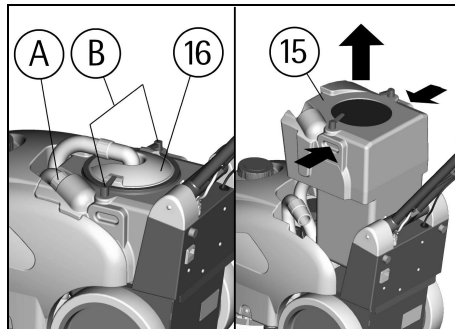
Om de vuilwatertank te ledigen en te reinigen.

1. Schakel de machine uit door alle schakelaars uit te zetten en haal de stekker uit het stopcontact.

2. Neem het aanzuigdeksel (16) weg na eerst de blokkeerhevels (B) te hebben weggedraaid.

3. Verwijder de aanzuigslang (A) uit haar zitting.

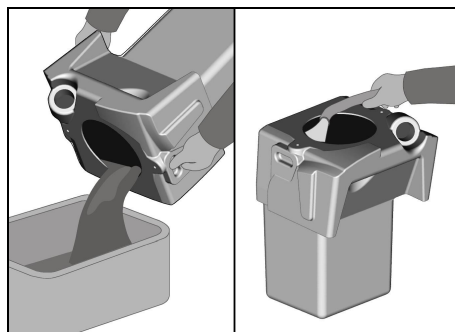
4. Verwijder de vuilwatertank (15) en gebruik daarbij de voorziene handvatten op de zijkanten van de tank.



Ledig de tank in daarvoor voorziene containers overeenstemmend met de wetten en normen van de streek waar u zich bevindt.

5. Spoel de tank uit en reinig deze.

6. Assembleer alles.



#### OPGELET:

Steeds handschoenen dragen bij het uitvoeren van deze actie en dit om alle contact met gevaarlijke oplossingen te vermijden.

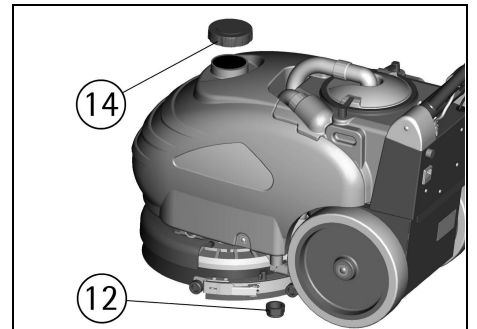
##### LEDIGEN EN REINIGEN VAN DE PROPERWATERTANK

Om de resterende oplossing in de properwatertank te ledigen:

1. Schakel de machine uit door alle schakelaars uit te zetten en haal de stekker uit het stopcontact.

2. Schroef de vuilstop (14) op de properwatertank los.

3. Schroef de aflatstop (12) linksachter op de machine los.



#### OPGELET:

Steeds handschoenen dragen bij het uitvoeren van deze actie en dit om alle contact met gevaarlijke oplossingen te vermijden.

##### REINIGEN VAN DE AANZUIGFILTER

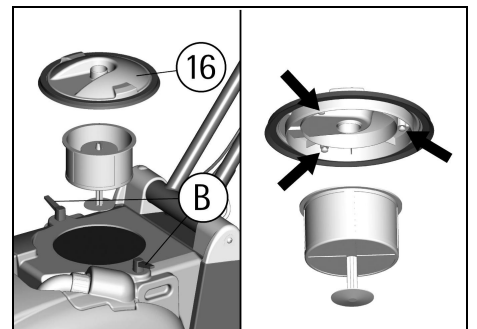
1. Neem het aanzuigdeksel (16) weg na eerst de blokkeerhevels (B) te hebben weggedraaid.

2. Verwijder de filter met de vlotter van het deksel door de filter lichtjes samen te knijpen.

3. Reinig alle onderdelen grondig met een waterstraal.

4. Ga steeds voorzichtig tewerk bij de reiniging van onderdelen.

5. Assembleer alles.



##### POSITIE VAN DE MACHINE VOOR ONDERHOUD EN BIJ HET WEGBERGEN.

De machine kan in een verticale positie worden geplaatst door deze, na het samenplooiën van de hendel, naar achter te kantelen.

In deze positie neemt de machine minder plaats in en wordt het onderhoud aan de machine gemakkelijker.

Om de machine te kantelen:

1. Schakel de machine uit door alle schakelaars uit te zetten en haal de stekker uit het stopcontact.

2. Controleer of beide tanks leeg zijn, voor het ledigen van de tanks (zie onder "HET LEDIGEN EN REINIGEN VAN DE VUILWA-

TERTANK™ EN “LEDIGEN EN REINIGEN VAN DE PROPERWATERTANK”).

3. Activeer de hendel (8) op de linkerkant van de bedieningshendel.

4. Roteer de hendel naar voor in de richting van de tanks terwijl u de hendel (7) ingetrokken houdt.

5. Laat de hendel (7) los om de hendel te vast te zetten.

6. Position yourself on the right side of the machine.

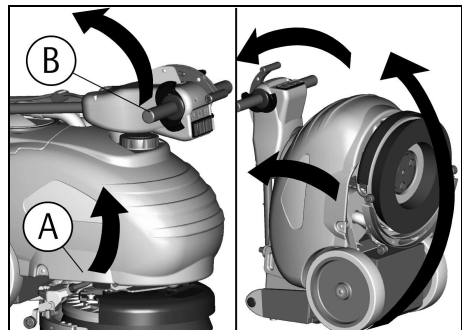
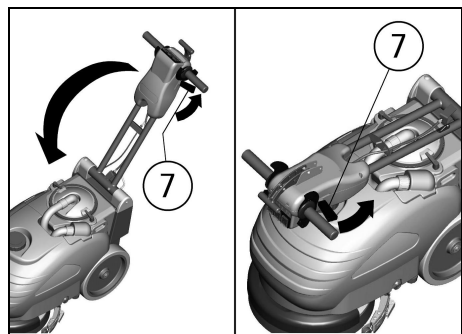
7. Neem de machine vast met één hand aan punt (A) en de andere hand aan punt (B) zoals aangeduid op de figuur.

8. Kantel nu de machine naar achter door ze op de achterwielen te laten roteren, zoals getoond op de figuur hieronder.



#### OPGELET:

Het plaatsen van de machine in verticale positie is slechts aan te raden indien u de machine niet zal gebruiken voor een periode van min. 2 à 3 dagen, dit om te vermijden dat de borstel door het machinegewicht zou worden vervormd.



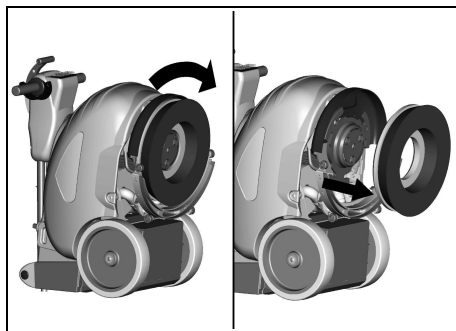
#### REINIGEN VAN DE BORSTEL

Verwijder de borstel en reinig deze met een waterstraal. (Voor het verwijderen van de borstel, zie onder “MONTEREN EN DEMONTEREN VAN DE BORSTEL”).

#### MONTEREN EN DEMONTEREN VAN DE BORSTEL

1. Kantel de machine naar achter (zie onder “POSITIE VAN DE MACHINE VOOR ONDERHOUD EN BIJ HET WEGBERGEN”) zorg ervoor dat u de machine uitschakeld door alle schakelaars uit te zetten en de stekker uit het stopcontact te halen.

2. Met de machine in verticale positie, draai de borstel in uurwijzerszin, zoals getoond op de figuur hierboven, tot de borstel loskomt uit zijn zitting.

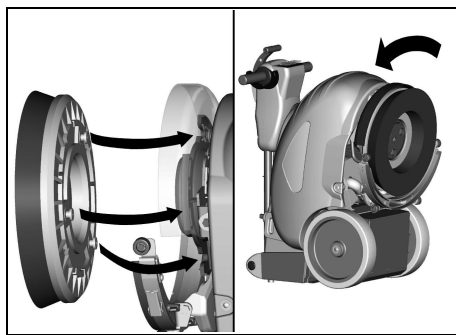


3. Om de borstel terug te monteren, steek de koppelingsspinnen in de zittingen van de borstelhouder en draai de borstel in tegenwijzerszin tot de borstel vastzit.



#### OPGELET:

Steeds handschoenen dragen bij het uitvoeren van deze actie en dit om alle contact met gevaarlijke oplossingen te vermijden.

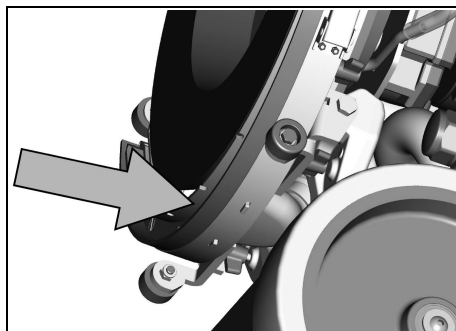


#### REINIGEN VAN DE ZUIGMOND

Een perfect propere zuigmond garandeert steeds een perfect resultaat.

1. Kantel de machine naar achter (zie onder “POSITIE VAN DE MACHINE VOOR ONDERHOUD EN BIJ HET WEGBERGEN”) zorg ervoor dat u de machine uitschakeld door alle schakelaars uit te zetten en de stekker uit het stopcontact te halen.

2. Met de machine in deze positie, reinig grondig het interne gedeelte van de zuigmond-aansluiting en de aanzuigrubbers. Verwijder ook alle vezels (snoeren of haren) die het vrij ronddraaien van de zuigmondhouder kunnen tegenhouden.



#### NORMAAL ONDERHOUD

##### VERVANGEN VAN DE BORSTEL

De borstel moet worden vervangen wanneer de borstelharen een lengte hebben bereikt van 10 mm. Het is mogelijk om ook andere soorten borstels te gebruiken afhankelijk van het soort vuil en het type vloer. (zie onder “AANBEVOLEN BORSTELS”).

Vervang de oude borstel door een nieuwe (zie onder “MONTEREN EN DEMONTEREN VAN DE BORSTEL”).

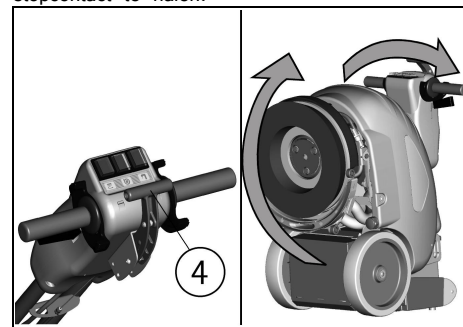
#### VERVANGEN VAN DE ACHTERSTE ZUIGRUBBER

Controleer de slijtage van de rubber, draai de rubber om of vervang de rubber.

Om de rubber te vervangen:

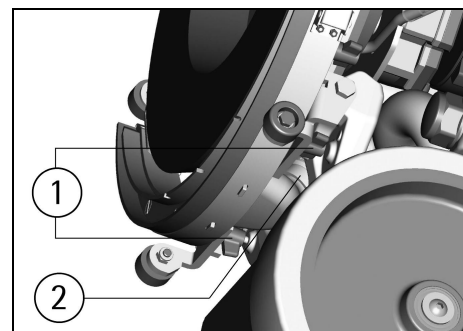
1. Laat de zuigmond zakken door de hendel (4) in het midden van de bedieningshendel naar beneden te halen.

2. Kantel de machine naar achter (zie onder “POSITIE VAN DE MACHINE VOOR ONDERHOUD EN BIJ HET WEGBERGEN”) zorg ervoor dat u de machine uitschakeld door alle schakelaars uit te zetten en de stekker uit het stopcontact te halen.



3. Met de machine in deze positie, draai de vleugelmoeren (1) compleet los om de rubber vrij te maken.

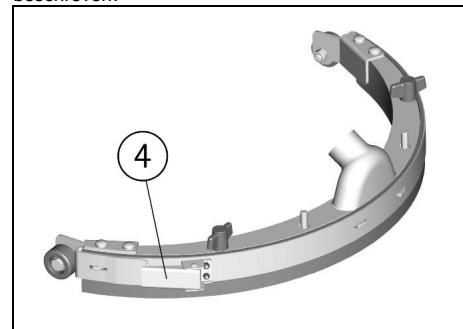
4. Verwijder de koppeling (2) van de aanzuigslang en verwijder de zuigmond.



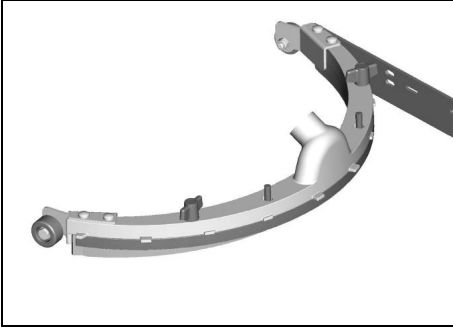
5. Maak de sluiting (4) van de rubberhouder los en verwijder de rubber om deze om te draaien of te vervangen.

6. Controleer of de koppeling van de zuigslang en de zuigslang vrij zijn van alle vuil en reinig de slang indien nodig.

Om de zuigmond terug te monteren gaat u in omgekeerde volgorde te werk als hierboven beschreven.





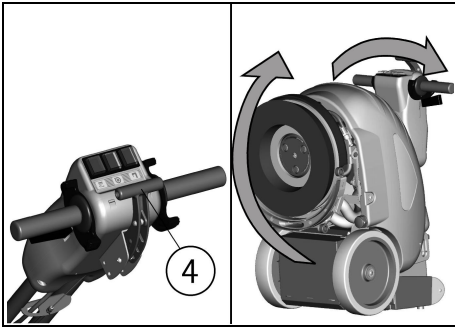


#### VERVANGEN VAN DE VOORSTE ZUIGRUBBER

Controleer de slijtage van de rubber en vervang de rubber indien nodig.

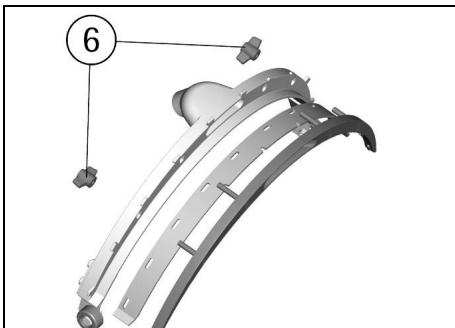
Om de rubber te vervangen:

1. Laat de zuigmond zakken door de hendel (4) in het midden van de bedieningshendel naar beneden te halen.
2. Kantel de machine naar achter (zie onder "POSITIE VAN DE MACHINE VOOR ONDERHOUD EN BIJ HET WEGBERGEN") zorg ervoor dat u de machine uitschakeld door alle schakelaars uit te zetten en de stekker uit het stopcontact te halen.



3. Met de machine in deze positie, verwijder de zuigmond en vervolgens de achterste zuigrubber (zie onder "VERVANGEN VAN DE ACHTERSTE ZUIGRUBBER").

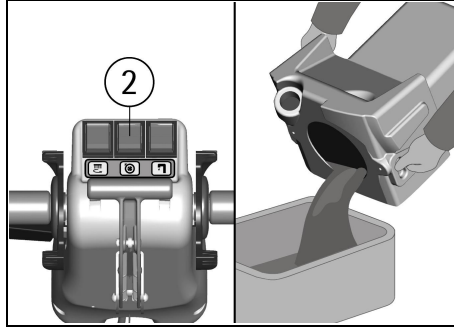
4. Verwijder de vleugelmoeren (6) op de bovenkant van de zuigmond en splits de twee metalen delen. Verwijder de voorste rubber.
5. Reinig alle onderdelen met een waterstraal. Om de zuigmond terug monteren gaat u in omgekeerde volgorde te werk zoals hierboven beschreven.



#### PROBLEEMOPLOSSINGEN

##### DE ZUIGMOTOR WERKT NIET

Controleer of de zuigmotorschakelaar (2) aan staat en het signaallampje oplicht. Als het probleem zich blijft voordoen contacteer dan een erkende technische dienst.

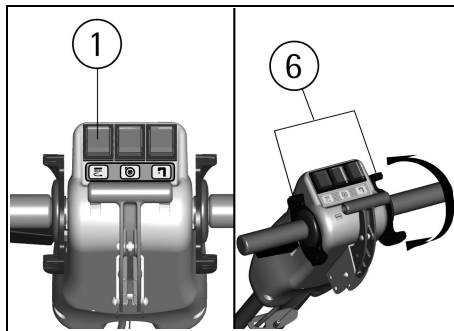


##### DE BORSTELMOTOR WERKT NIET

1. Controleer of de schakelaar van de borstel-motor (1) aanstaat en dat het signaallampje oplicht.

2. Activeer de starthendels (6).

Als het probleem zich blijft voordoen contacteer dan een erkende technische dienst.



##### ONVOLDOENDE WATER OP DE BORSTEL

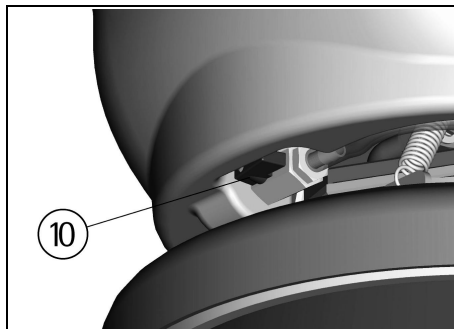
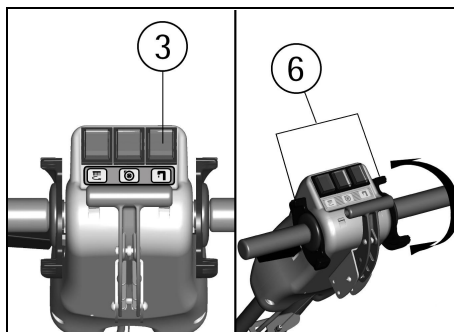
1. Controleer of het elektroventiel (3) is geactiveerd en dat het signaallampje oplicht.

2. Controleer het niveau van de vloeistof in de properwatertank (zie onder "PROPERWATER-TANK").

3. Controleer of de waterkraan (10), onderaan op de voorkant van de machine, voldoende openstaat.

4. Activeer de starthendels (6).

Als het probleem zich blijft voordoen contacteer dan een erkende technische dienst.



##### DE MACHINE REINIGT NIET NAAR BEHOREN

1. De borstel heeft niet de correcte borstelhaaren: Gebruik uitsluitend originele borstels. Voor advies, contacteer een erkende technische dienst.

2. Er komt te weinig water op de borstel: draai de waterkraan (10) een beetje meer open.

3. Controleer of het percentage detergent in het water correct is.

Contacteer een erkende technische dienst voor advies.

##### DE ZUIGMOND DROOGT NIET PERFECT.

1. Controleer of de zuigrubbers proper zijn, compleet en niet te veel versleten. Indien nodig, kunnen ze worden omgedraaid of vervangen. (zie paragraaf "VERVANGEN VAN DE ACHTERSTE ZUIGRUBBER").

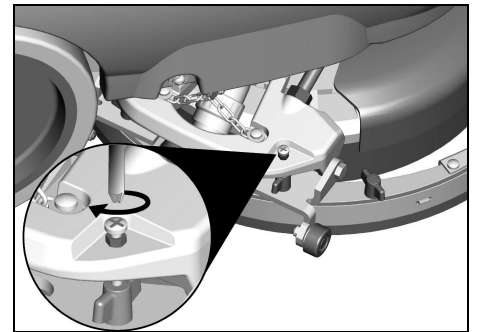
2. Controleer of de koppeling van de aanzuig-slang correct in de zitting van de vuilwatertank is geplaatst.

3. Maak de aanzuigfilter schoon.

4. Vervang de aanzuigrubbers indien deze versleten zijn.

5. Controleer of de zuigmotor aan staat.

6. Controleer het vloeistofniveau in de vuilwatertank (zie onder "OVERLOOP BEVEILIGING") en ledig de tank indien nodig.



##### OVERVLOEDIGE SCHUIMPRODUCTIE

Controleer of er een laagschuimend product is gebruikt. Voeg indien nodig een kleine hoeveelheid anti-schuim product toe aan de vuilwatertank.

Houd er rekening mee dat de hoeveelheid schuimvorming groter is bij een niet vuile vloer. Gebruik in dit geval minder detergent.

## ONDERHOUDSPROGRAMMA

INTERVENTIE	DAGELIJKS	NORMAAL/MAANDELIJKS
REINIGEN VAN DE VUILWATERTANK	•	
REINIGEN VAN DE AANZUIGFILTER	•	
REINIGEN VAN DE BORSTEL	•	
VERWIJDEREN VAN DE BORSTEL	•	
REINIGEN VAN DE ZUIGMOND	•	
VERVANGEN VAN DE VOORSTE ZUIGRUBBER		• indien nodig
VERVANGEN VAN DE ACHTERSTE ZUIGRUBBER		• indien nodig
REINIGEN VAN DE AANZUIGSLANG		•
REINIGEN VAN DE PROPERWATERTANK		•

## AANBEVOLEN BORSTELS

De keuze van de borstel hangt af van het type vloer en van de aard van de vervuiling.

Het gebruikte materiaal en de diameter van het borstelhaar zijn de elementen die de verschillende borstels van elkaar onderscheiden.

MATERIAAL	KARAKTERISTIEKEN
PPL (Polypropyreen)	Goede slijtvastheid. Behoudt zijn karakteristieken met water tot 60°C. De haren zijn niet hygroscopisch.
DIKTE BORSTELHAAR	Dikker borstelhaar is stijver en wordt gebruikt op gladde vloeren of vloeren met kleine voegen. Op ongelijke vloeren met diepe voegen is het aangeraden om zachtere borstels te gebruiken die dieper en gemakkelijker in de voegen reinigen. Houd er rekening mee dat een versleten borstel met te korte haren niet zo soepel meer is en ook niet diep meer reinigt. Dit kan ook gebeuren met borstels met dikkere haren. Die veroorzaken tevens vibraties van de borstel.
PADHOUDER	Een padhouder is aangeraden om gladde oppervlakken te reinigen. De padhouder heeft ankerpuntjes die de abrasieve pad vasthouden tijdens het werken.

CODE	HOEVEELHEID	OMSCHRIJVING	GEbruik
RU48903020	1	Borstel PPL 0,6 Ø 345	Normale vloeren.
RU48903030	1	Borstel PPL 0,9 Ø 345	Gladde vloeren met kleine voegen en hardnekkig vuil.
RU48903050	1	Borstel 5-mix Ø 345	Voor alle types vloeren.
RU48803010	1	Padhouder Ø 330	Voor pads van 14 <sup>ns</sup> , voor reinigen van gladde oppervlakken
RU48803030	1	Padhouder Ø 330 + center lock groen	Voor pads van 14 <sup>ns</sup> , voor reinigen van gladde oppervlakken
RU48803040	1	Padhouder Ø 330 + center lock zwart	Voor pads van 14 <sup>ns</sup> , voor reinigen van gladde oppervlakken